

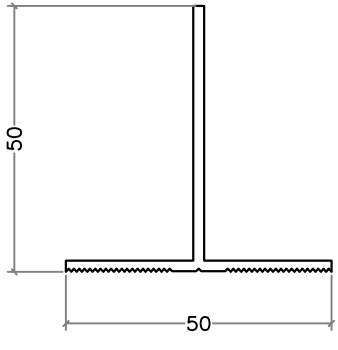
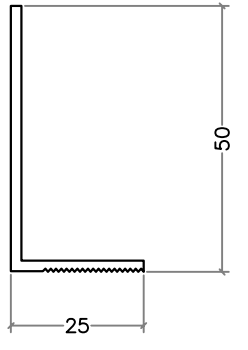
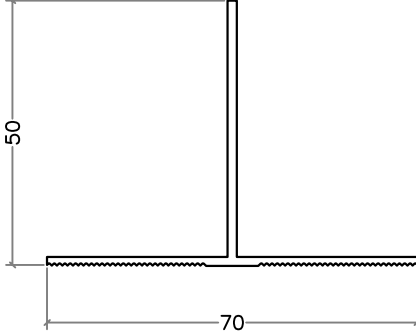
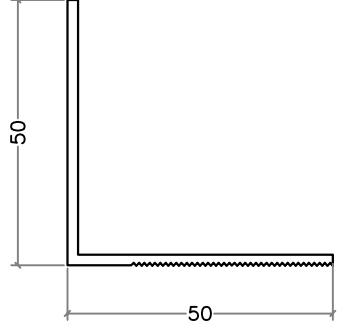
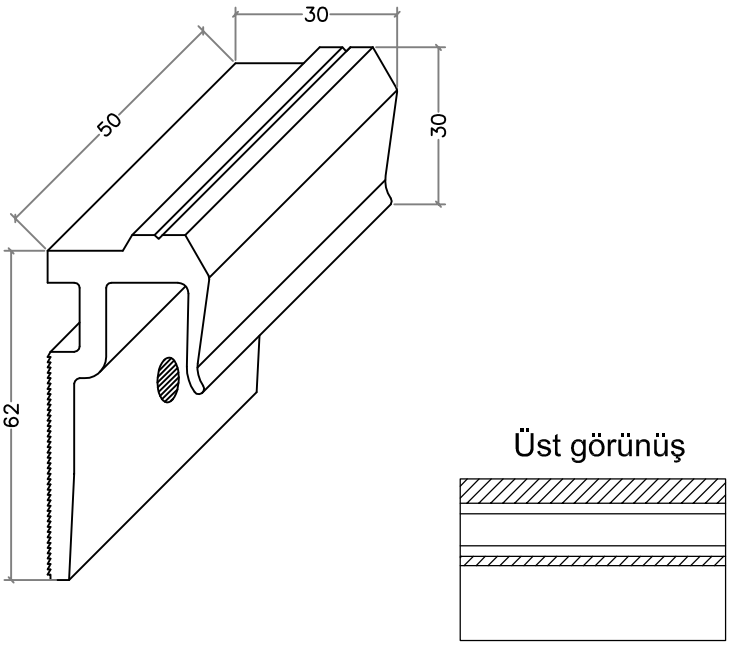
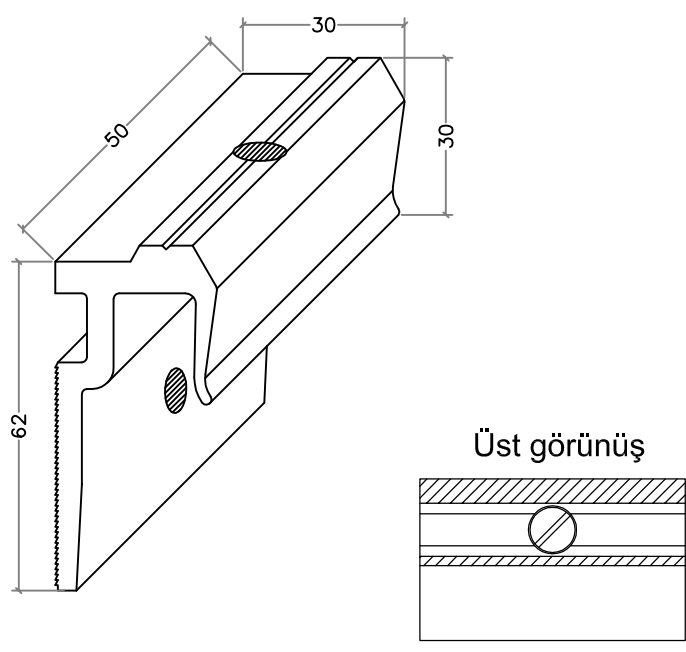
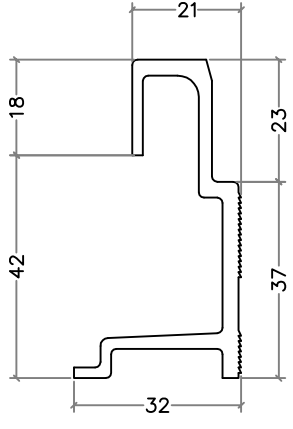
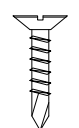
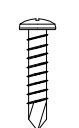

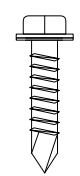
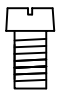
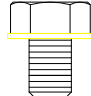
KOMPAKT LAMİNANT AĞRAF RAY SİSTEM



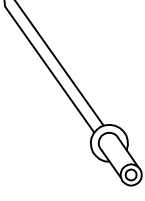
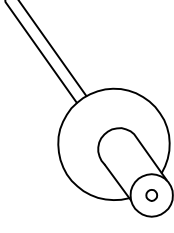


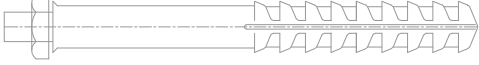


1. İZOFİX SABİT BRAKET
2. T PROFİL
3. İZOFİX HAREKETLİ BRAKET
4. RAY PROFİLİ
5. KLİPS
6. SIVA
7. ISI YALITIMI
8. SU YALITIMI
9. KOMPAKT LAMİNANT
10. PLASTİK DÜBEL
11. ÇELİK DÜBEL
12. TAŞIYICI TUĞLA DUVAR
13. TAŞIYICI BETONARME KİRİŞ



KOMPAKT LAMİNANT AĞRAF RAY SİSTEM

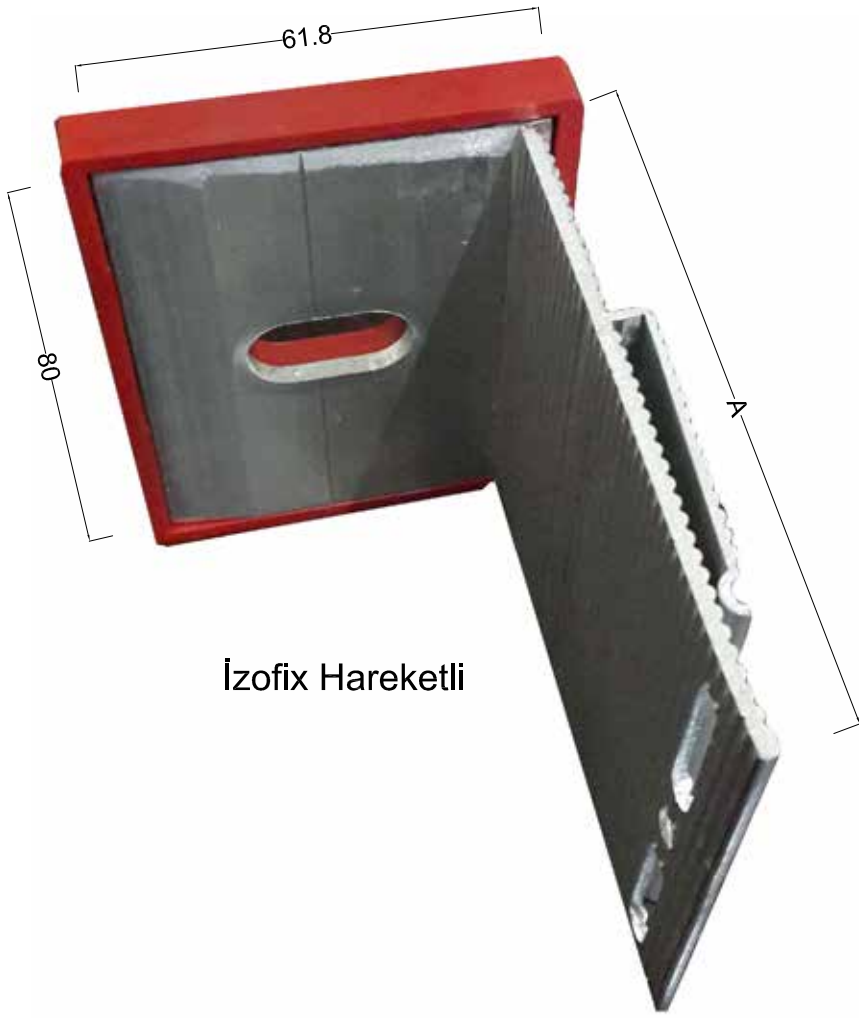
| kod | profil | profil özellikleri | kod | profil | profil özellikleri | | | |
|------|---|--|---|---|--|---|---|---|
| TP01 |  | T Profil (50x50) | LP01 |  | L Profil (25x50) | | | |
| TP02 |  | T Profil (70x50) | LP02 |  | L Profil (50x50) | | | |
| KP01 |  | Alt Klips (Adet olarak temin edilir.) | KP02 |  | Üst Klips (Adet olarak temin edilir.) | | | |
| RP01 |  | Ray Profili |  3,9x19 YHB (M.U.V) | | |  3,9x19 YSB (M.U.V) |  4,8x16 YSB (M.U.V) |  AKB 5,5x25 (M.U.V) |
| | | |  Ayar Cıvatası |  M8x10 Cıvata | | | | |

KOMPAKT LAMİNANT AĞRAF RAY SİSTEM

| kod | profil | profil özellikleri | kod | profil | profil özellikleri |
|-----|---|---|-----|---|--------------------|
| |  4x10 pop perçin |  4,8x25 Geniş kafa pop perçin (Ral renginde boyanabilir) | |  Çift taraf yapışkanlı bant | |
| |  Çelik Dübel |  Plastik Dübel | |  Hızlı Yapıştırıcı | |
| |  Poliüretan Yapıştırıcı | | | | |



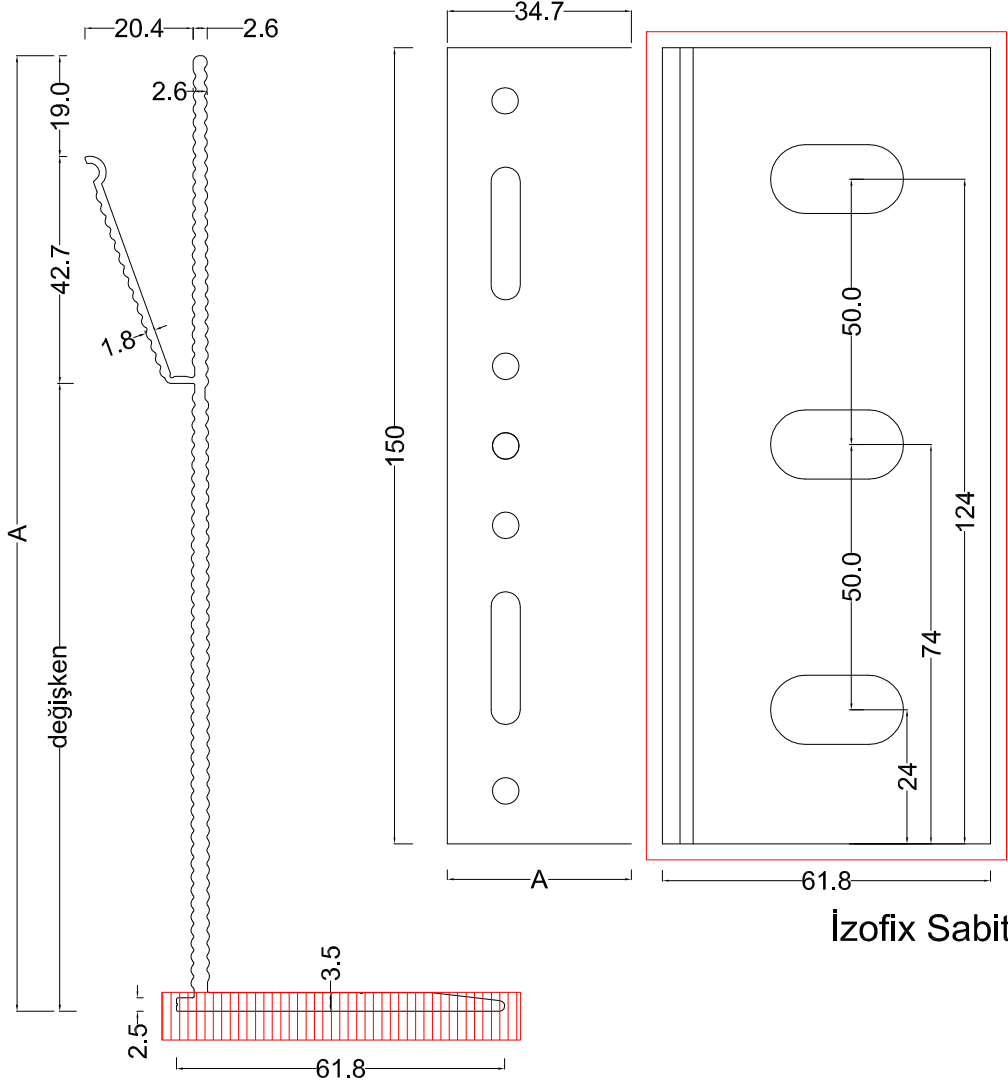
İZOFİX



İzofix Hareketli



İzofix Sabit



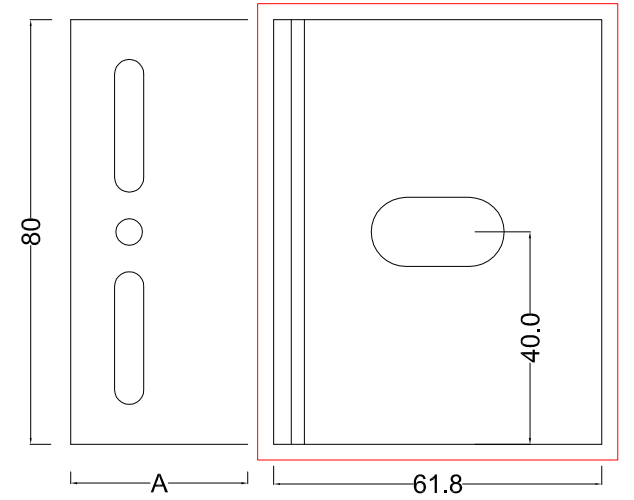
İzofix Sabit

İzofix Sabit

| A x 61.8 x 150 mm |
|---------------------|
| 80 x 61.8 x 150 mm |
| 100 x 61.8 x 150 mm |
| 120 x 61.8 x 150 mm |
| 140 x 61.8 x 150 mm |
| 160 x 61.8 x 150 mm |
| 180 x 61.8 x 150 mm |

İzofix Hareketli

| A x 61.8 x 80 mm |
|--------------------|
| 80 x 61.8 x 80 mm |
| 100 x 61.8 x 80 mm |
| 120 x 61.8 x 80 mm |
| 140 x 61.8 x 80 mm |
| 160 x 61.8 x 80 mm |
| 180 x 61.8 x 80 mm |

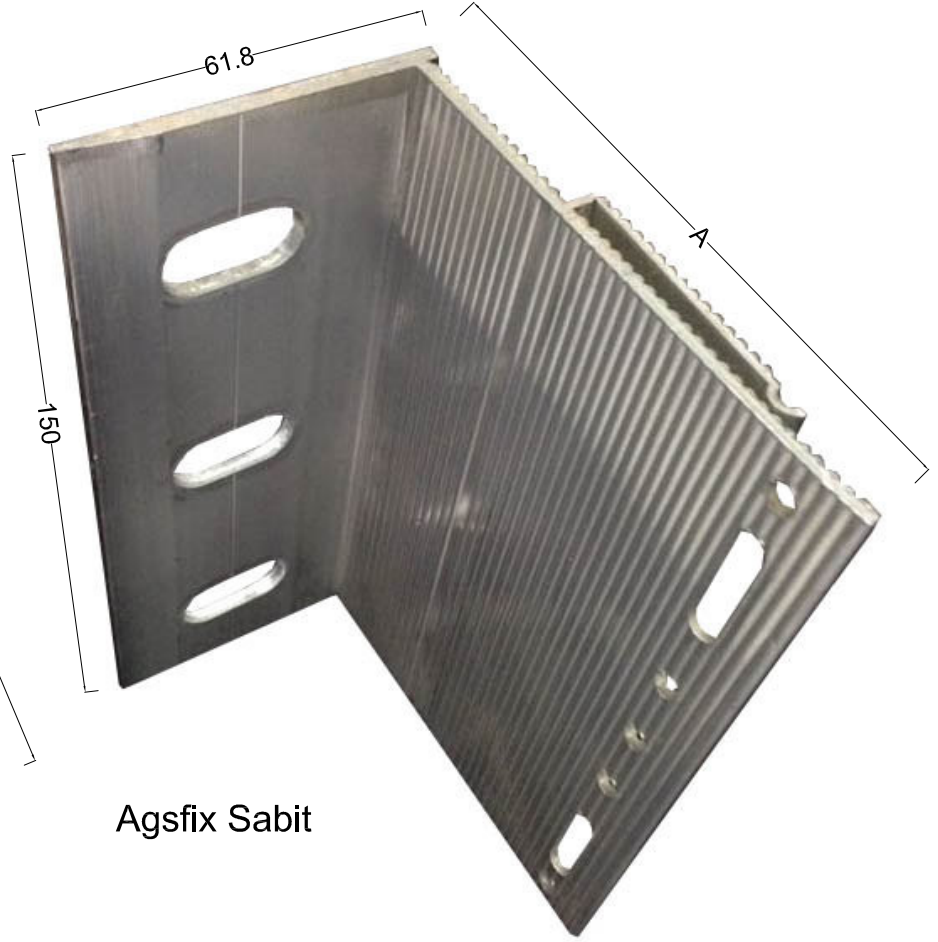


İzofix Hareketli

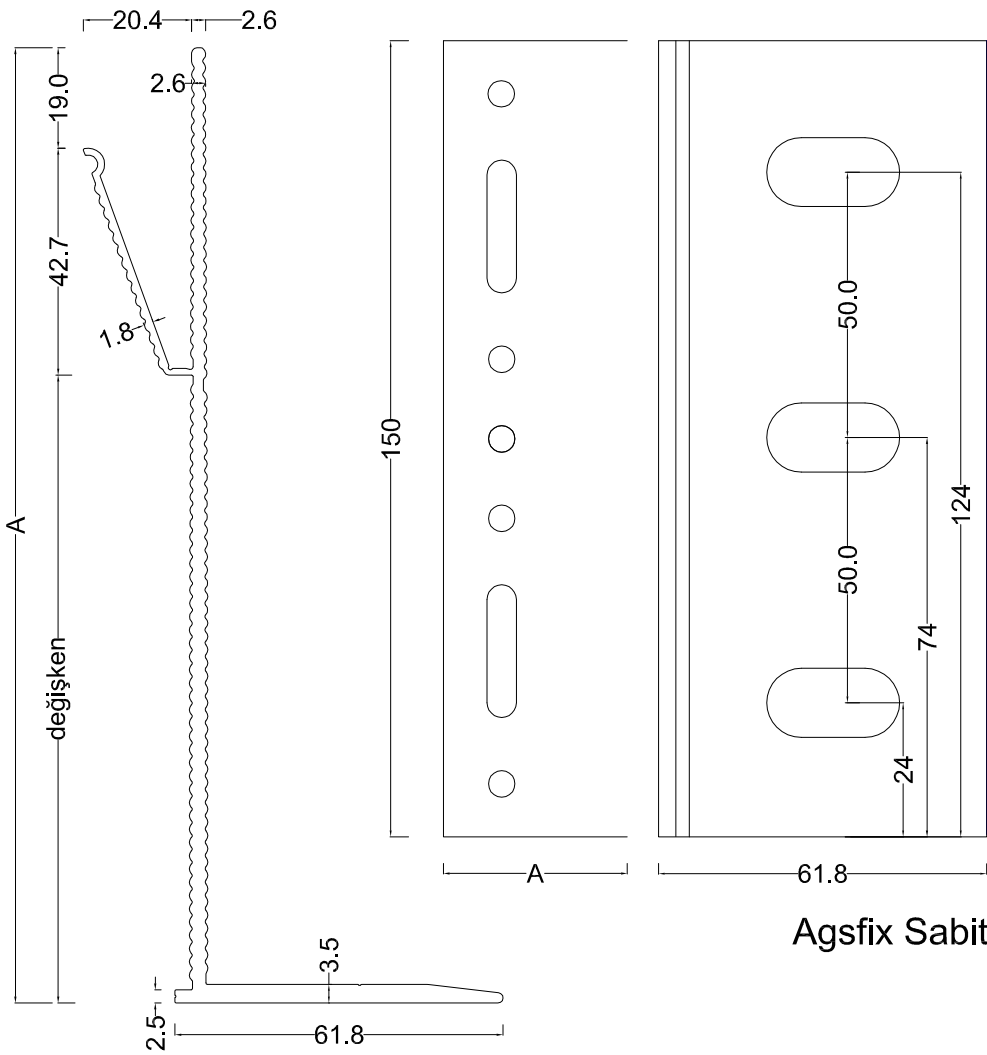
AGSFİX



Agsfix Hareketli



Agsfix Sabit



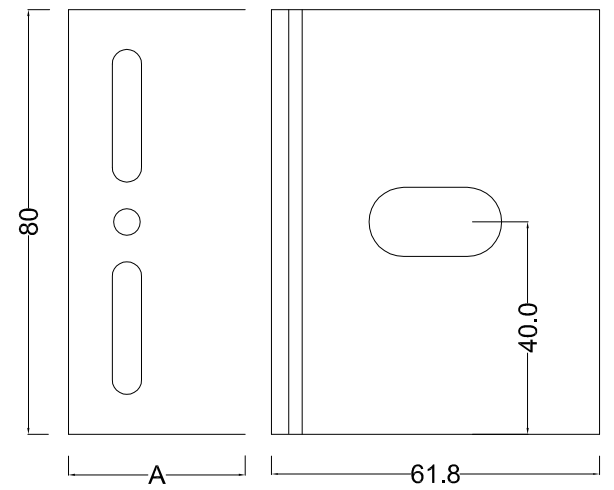
Agsfix Sabit

Agsfix Sabit

| A x 61.8 x 150 mm |
|---------------------|
| 80 x 61.8 x 150 mm |
| 100 x 61.8 x 150 mm |
| 120 x 61.8 x 150 mm |
| 140 x 61.8 x 150 mm |
| 160 x 61.8 x 150 mm |
| 180 x 61.8 x 150 mm |

Agsfix Hareketli

| A x 61.8 x 80 mm |
|--------------------|
| 80 x 61.8 x 80 mm |
| 100 x 61.8 x 80 mm |
| 120 x 61.8 x 80 mm |
| 140 x 61.8 x 80 mm |
| 160 x 61.8 x 80 mm |
| 180 x 61.8 x 80 mm |

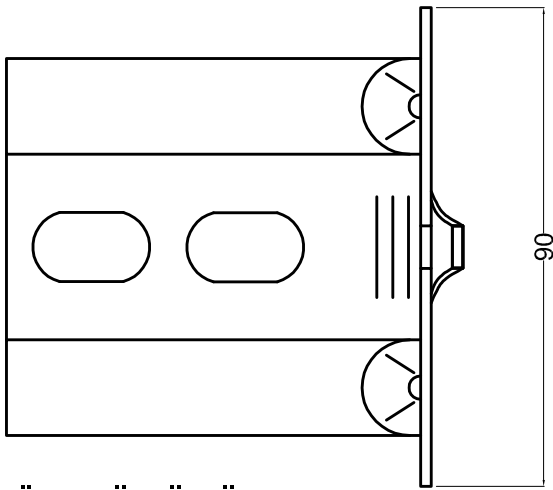
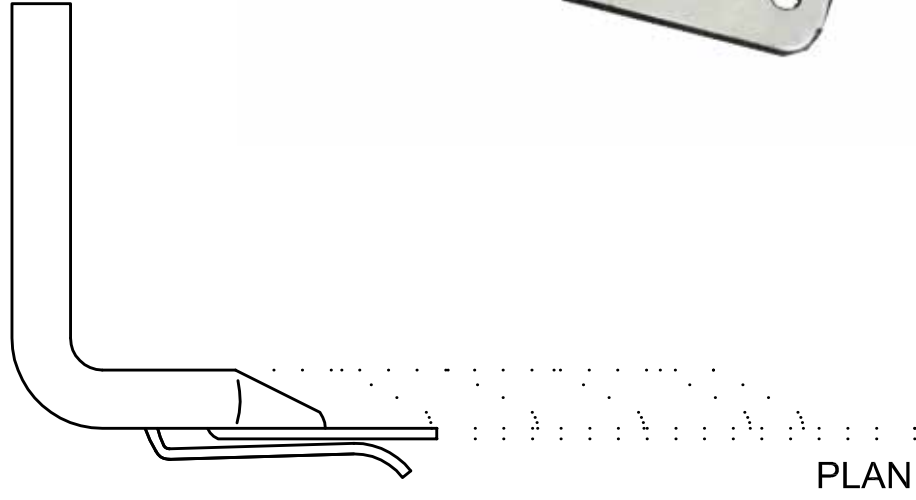


Agsfix Hareketli

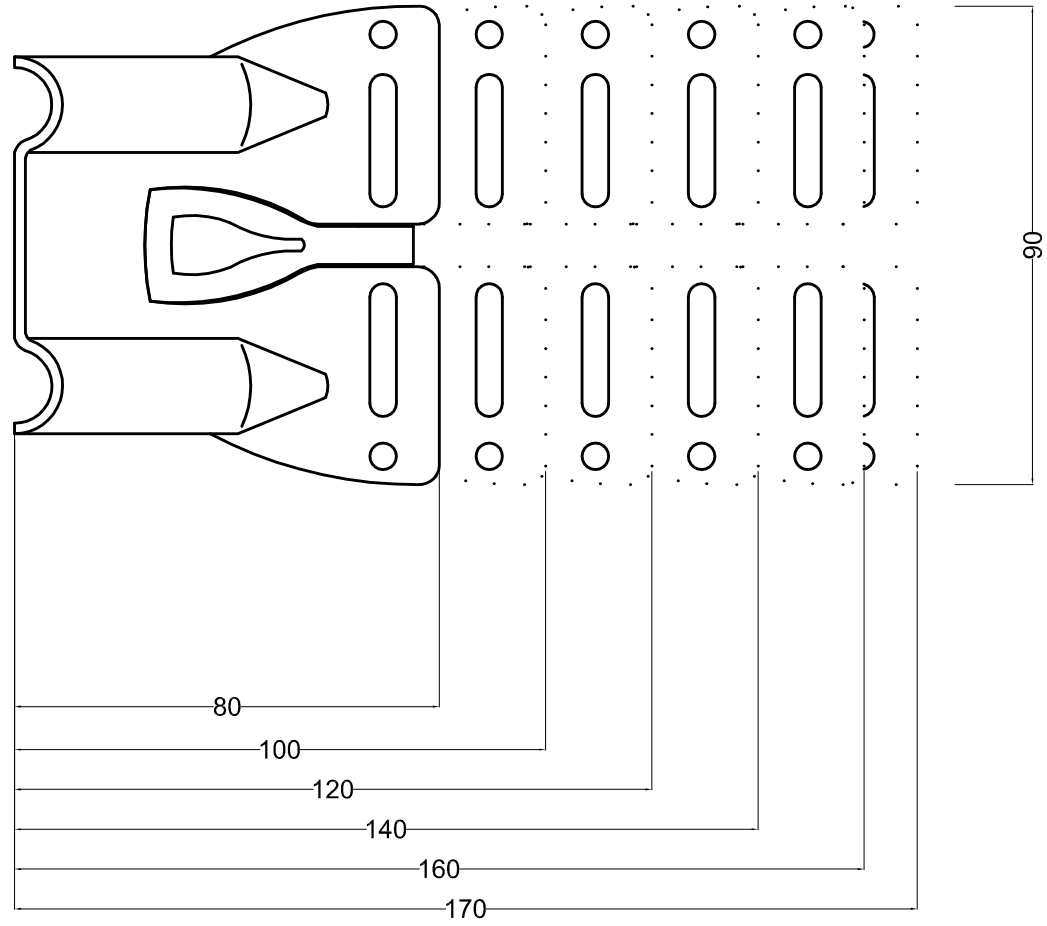


SMARTFIX

Smartfix



ÖN GÖRÜNÜŞ

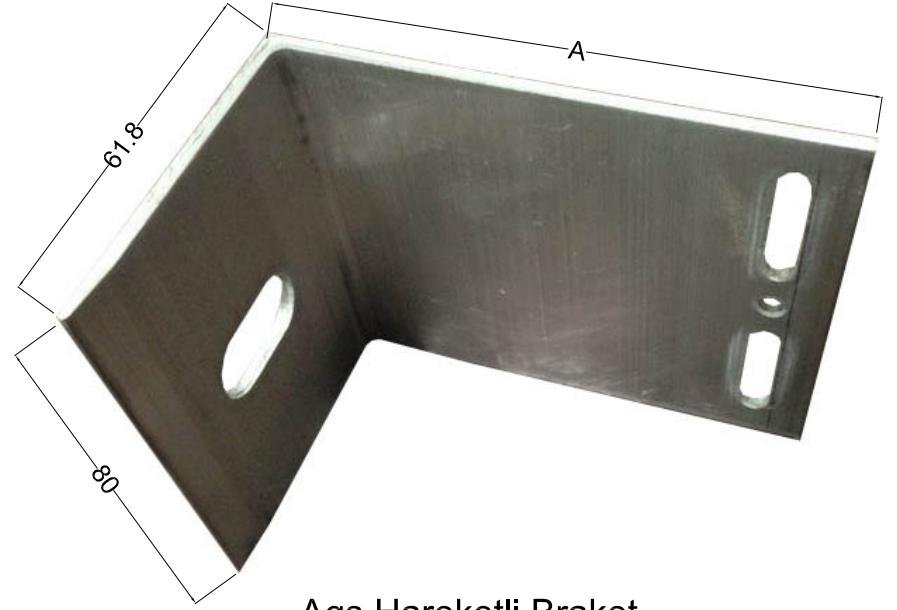


YAN GÖRÜNÜŞ

AGS BRAKET 3mm

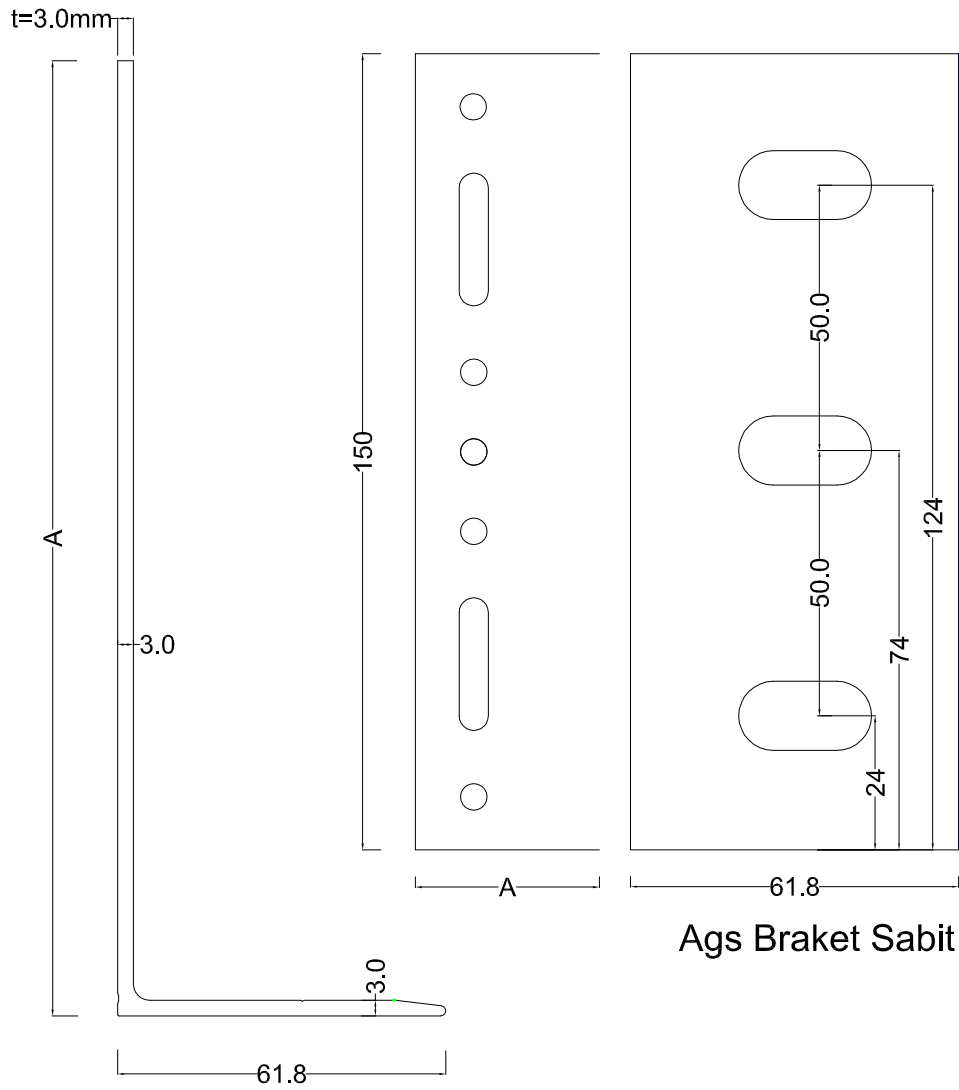


Ags Sabit Braket



Ags Hareketli Braket

AGS BRAKET 3mm



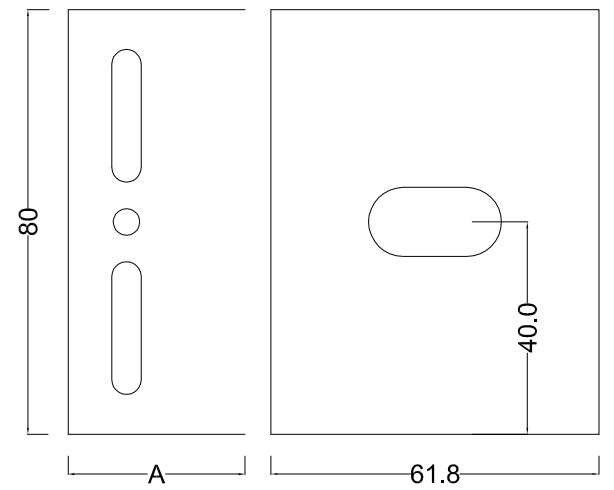
Ags Braket Sabit

Ags Braket Sabit

| A x 61.8 x 150 mm |
|---------------------|
| 60 x 61.8 x 150 mm |
| 80 x 61.8 x 150 mm |
| 100 x 61.8 x 150 mm |
| 120 x 61.8 x 150 mm |
| 140 x 61.8 x 150 mm |
| 160 x 61.8 x 150 mm |
| 180 x 61.8 x 150 mm |

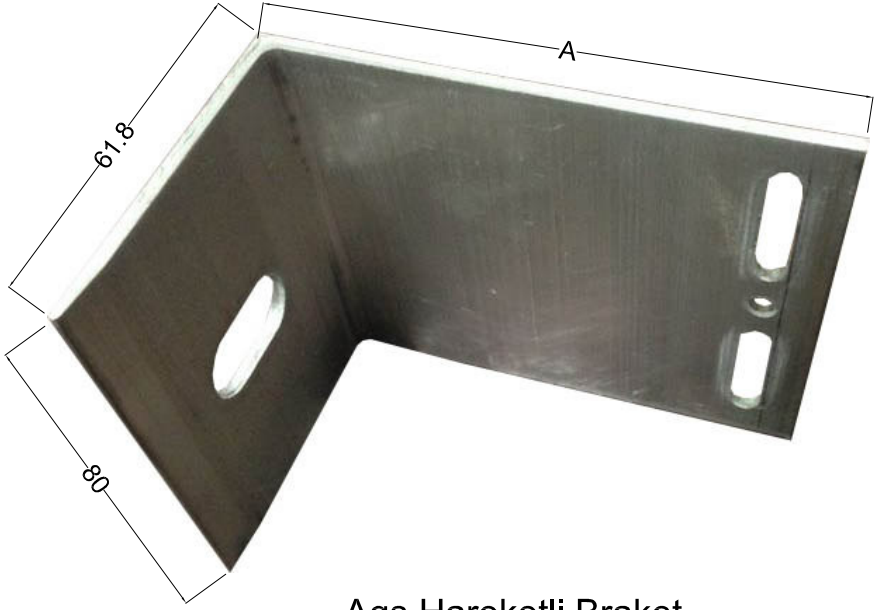
Ags Braket Hareketli

| A x 61.8 x 80 mm |
|--------------------|
| 60 x 61.8 x 80 mm |
| 80 x 61.8 x 80 mm |
| 100 x 61.8 x 80 mm |
| 120 x 61.8 x 80 mm |
| 140 x 61.8 x 80 mm |
| 160 x 61.8 x 80 mm |
| 180 x 61.8 x 80 mm |

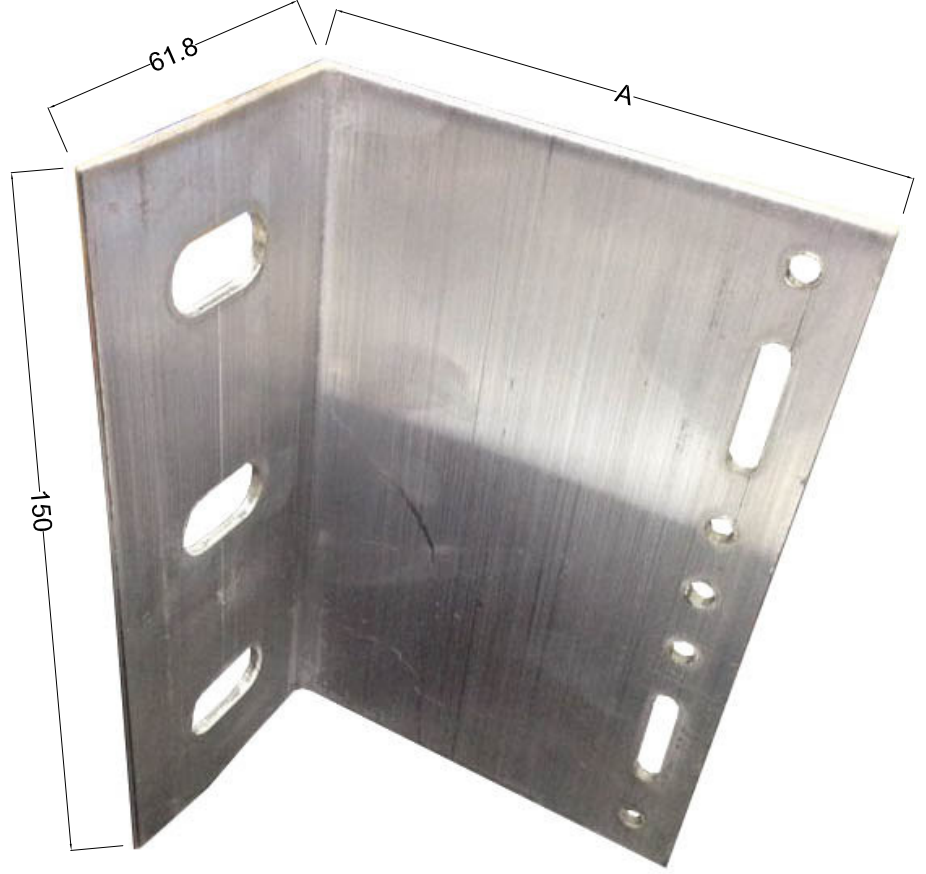


Ags Braket Hareketli

AGS BRAKET 4mm



Ags Hareketli Braket



Ags Sabit Braket

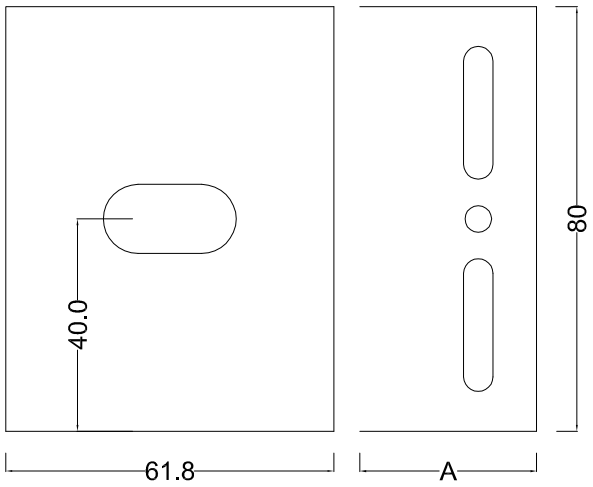
AGS BRAKET 4mm

Ags Braket Hareketli

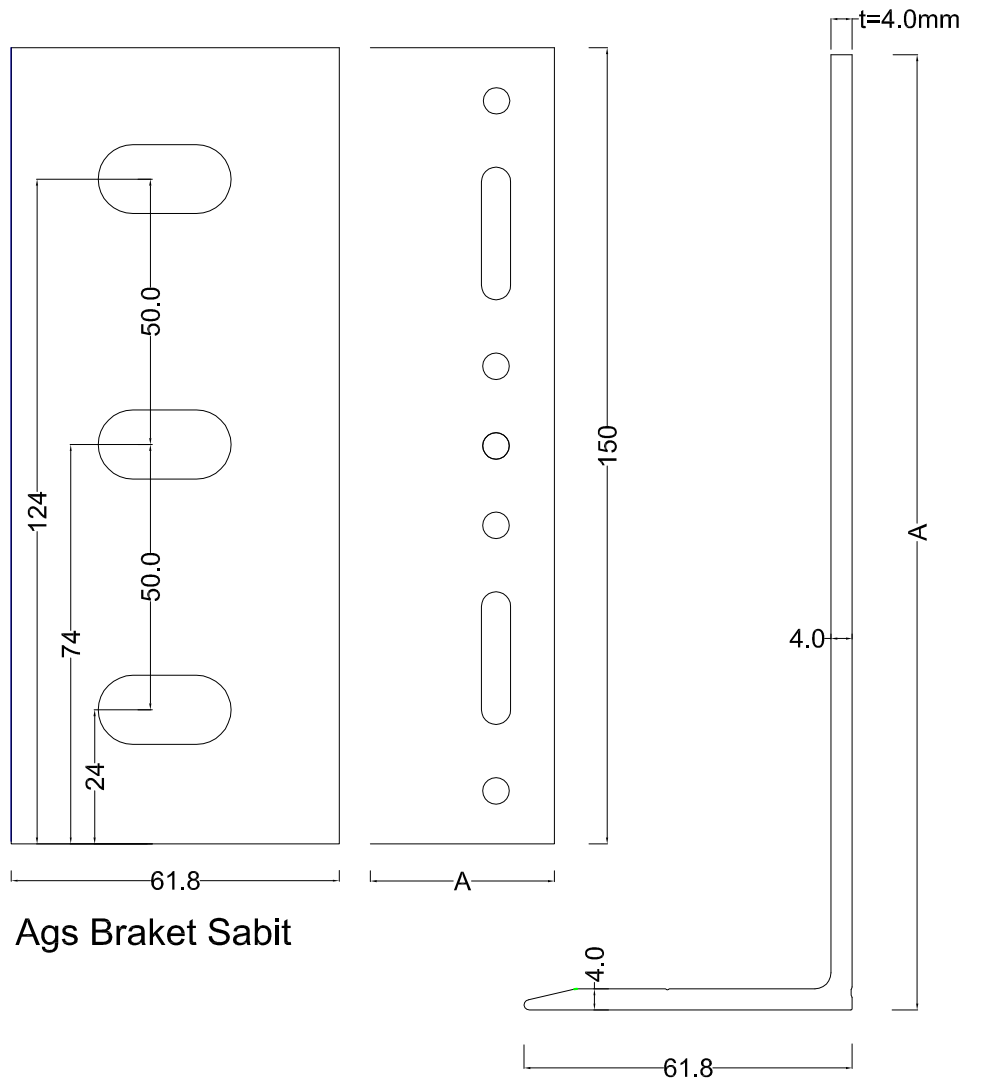
| A x 61.8 x 80 mm |
|--------------------|
| 60 x 61.8 x 80 mm |
| 80 x 61.8 x 80 mm |
| 100 x 61.8 x 80 mm |
| 120 x 61.8 x 80 mm |
| 140 x 61.8 x 80 mm |
| 160 x 61.8 x 80 mm |
| 180 x 61.8 x 80 mm |

Ags Braket Sabit

| A x 61.8 x 150 mm |
|---------------------|
| 60 x 61.8 x 150 mm |
| 80 x 61.8 x 150 mm |
| 100 x 61.8 x 150 mm |
| 120 x 61.8 x 150 mm |
| 140 x 61.8 x 150 mm |
| 160 x 61.8 x 150 mm |
| 180 x 61.8 x 150 mm |

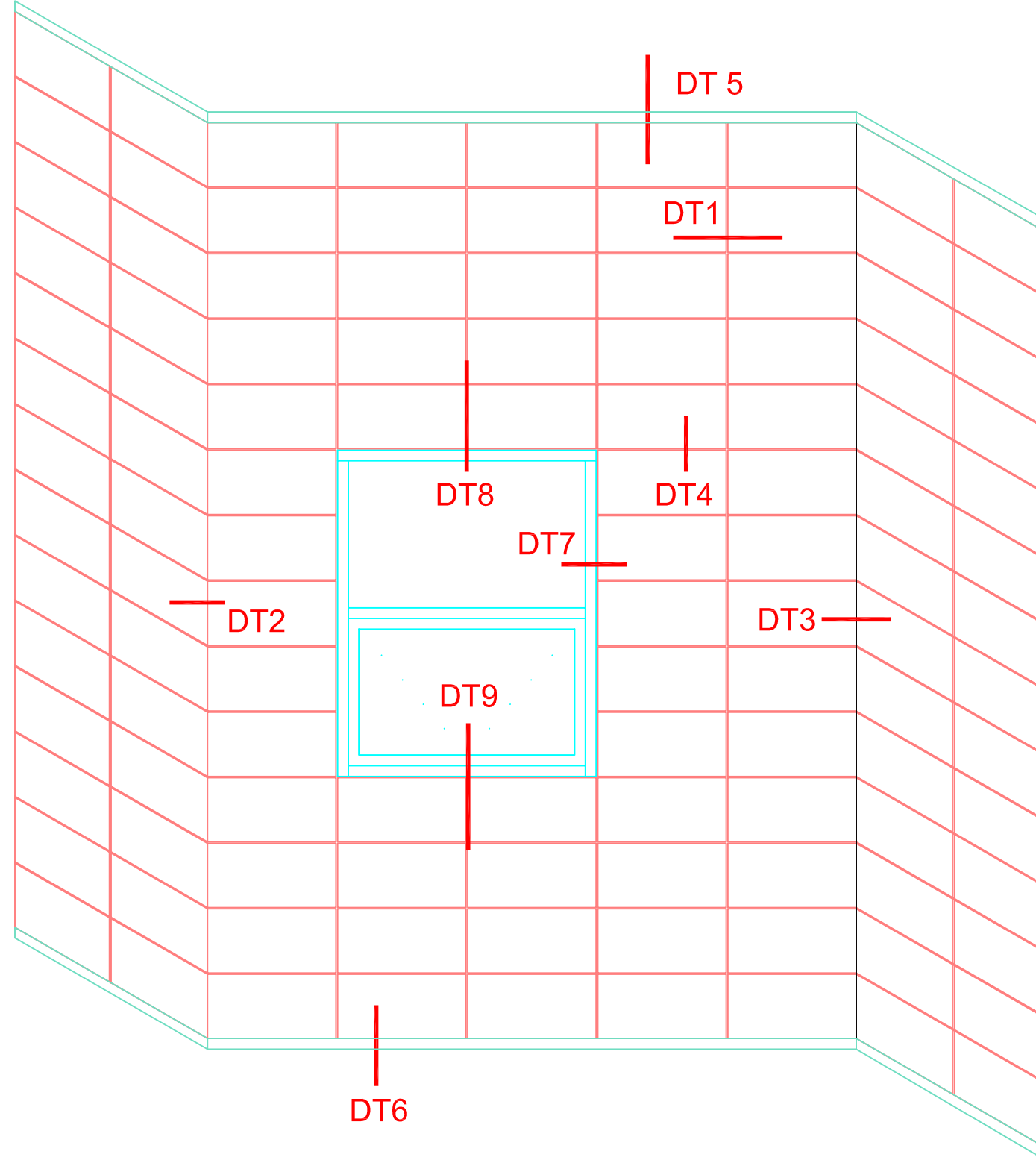


Ags Braket Hareketli

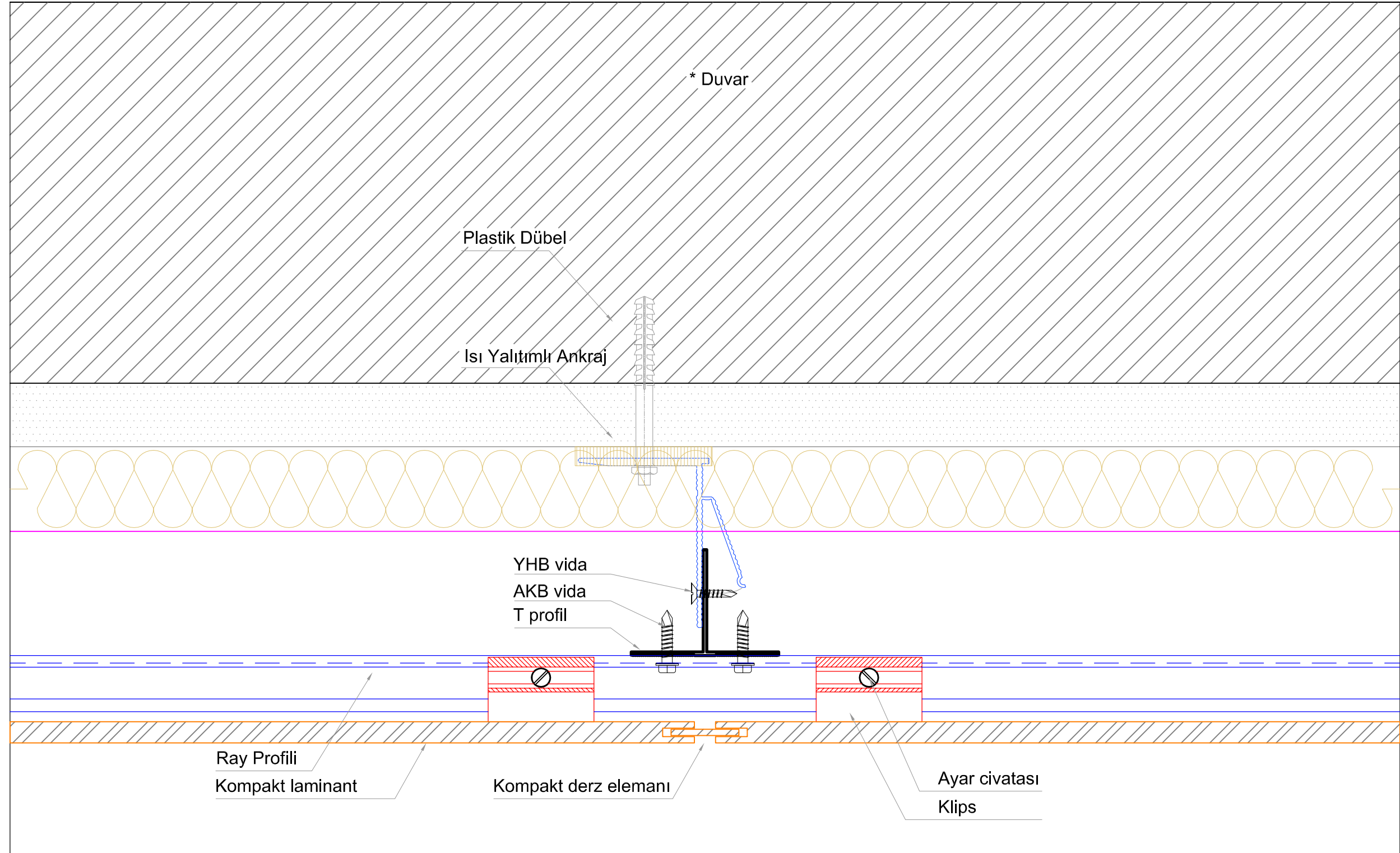


Ags Braket Sabit

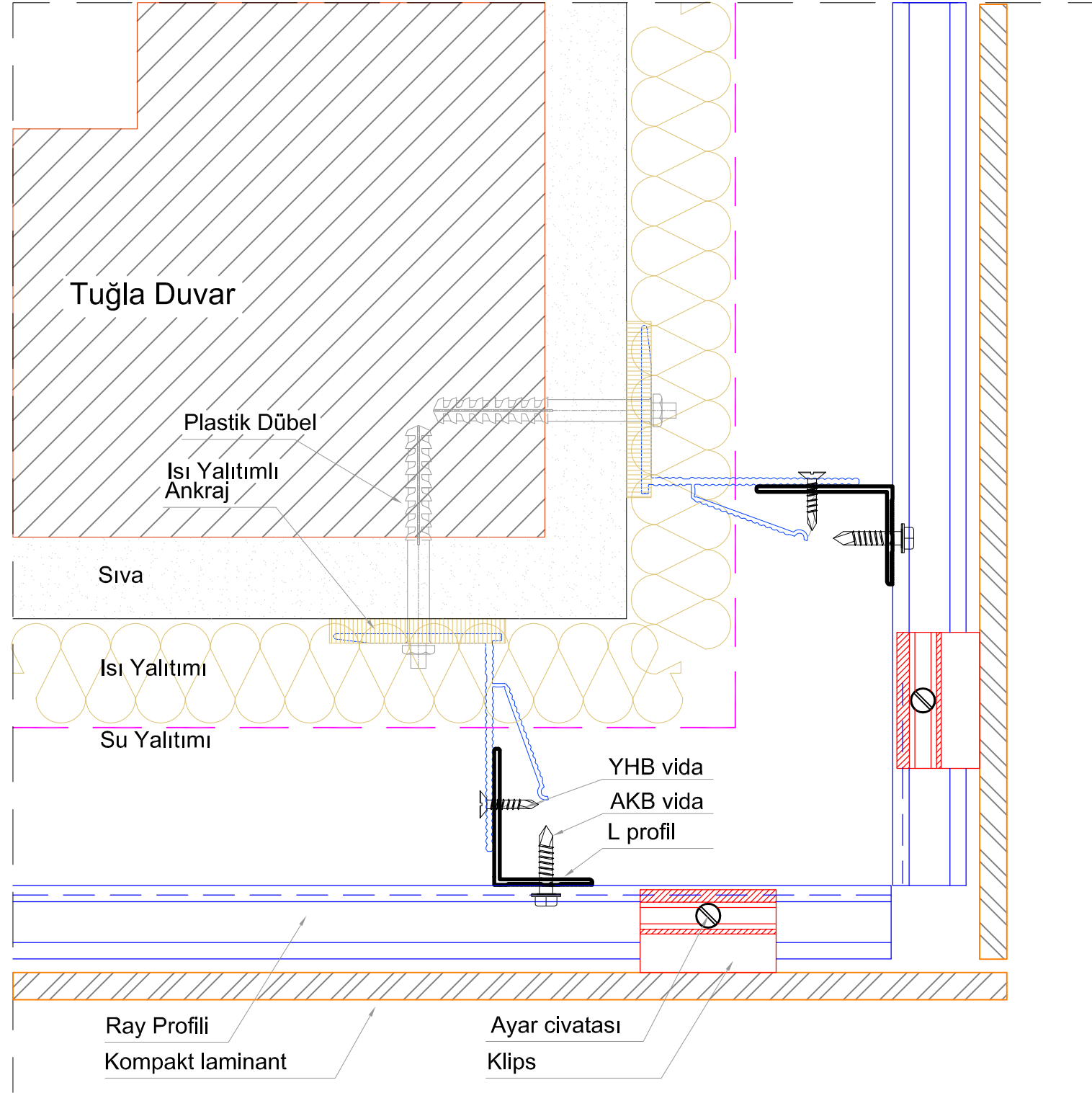
KOMPAKT LAMİNANT AĞRAF RAY SİSTEM



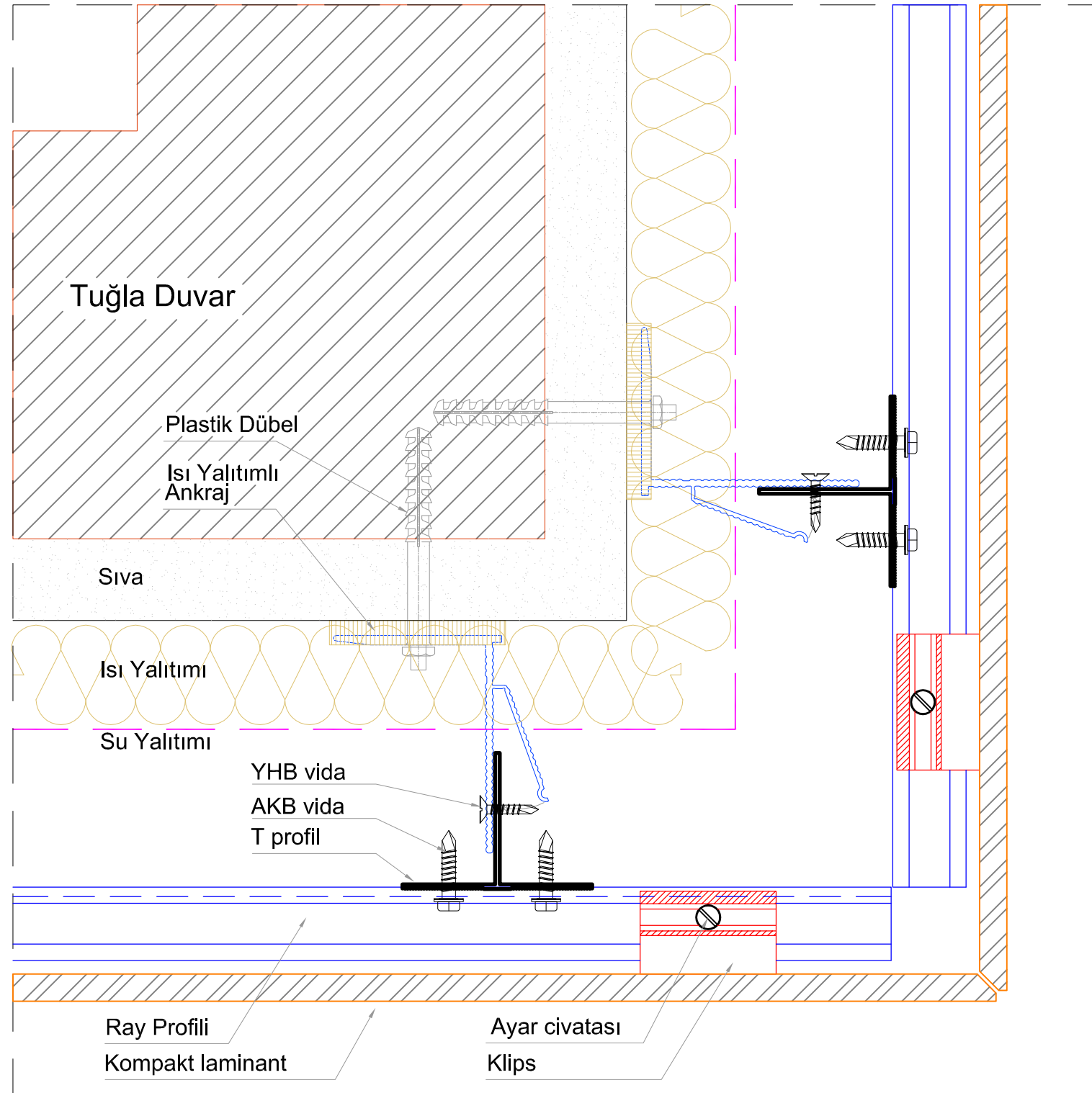
KOMPAKT LAMİNANT AĞRAF RAY SİSTEM



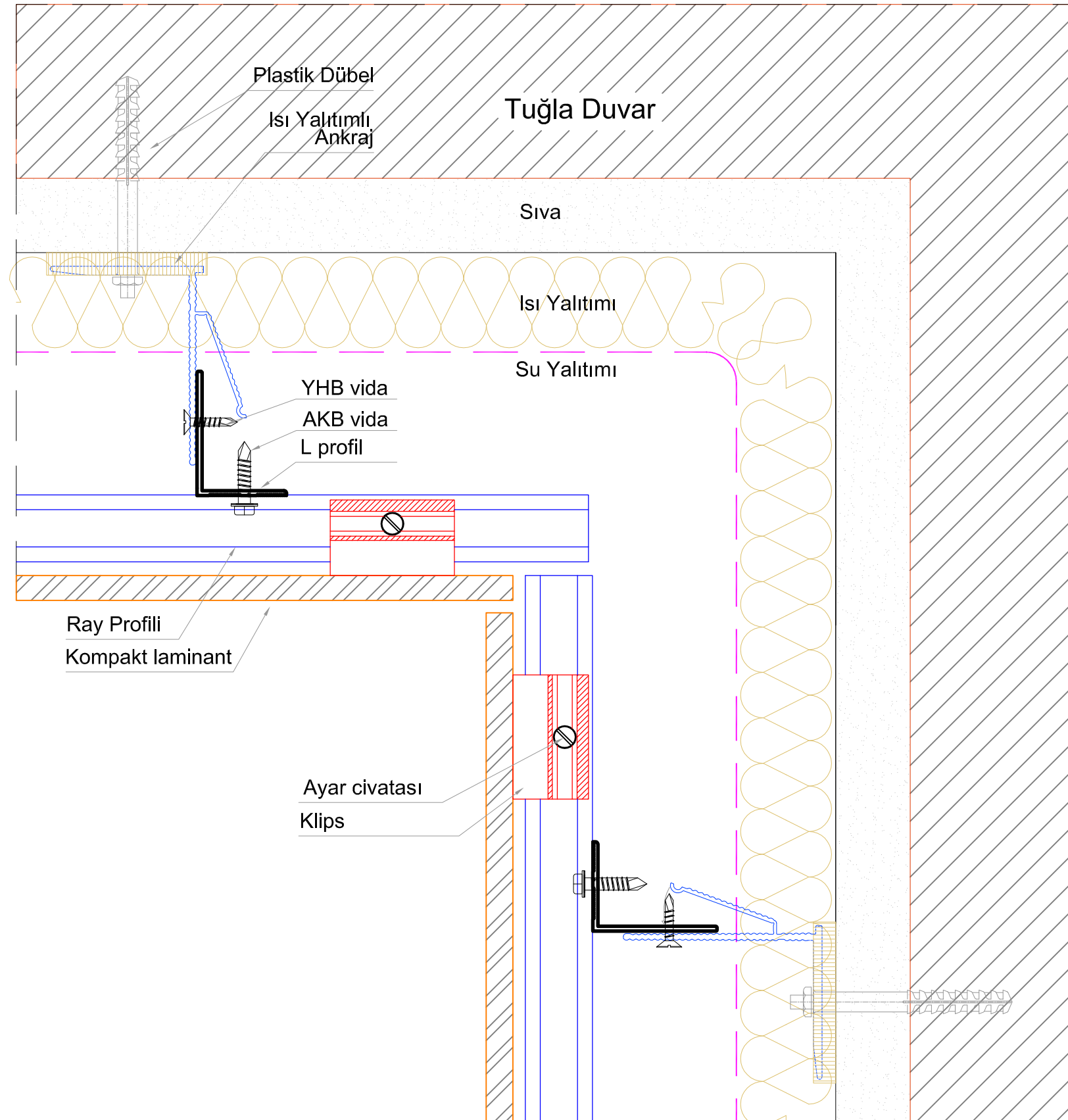
KOMPAKT LAMİNANT AĞRAF RAY SİSTEM



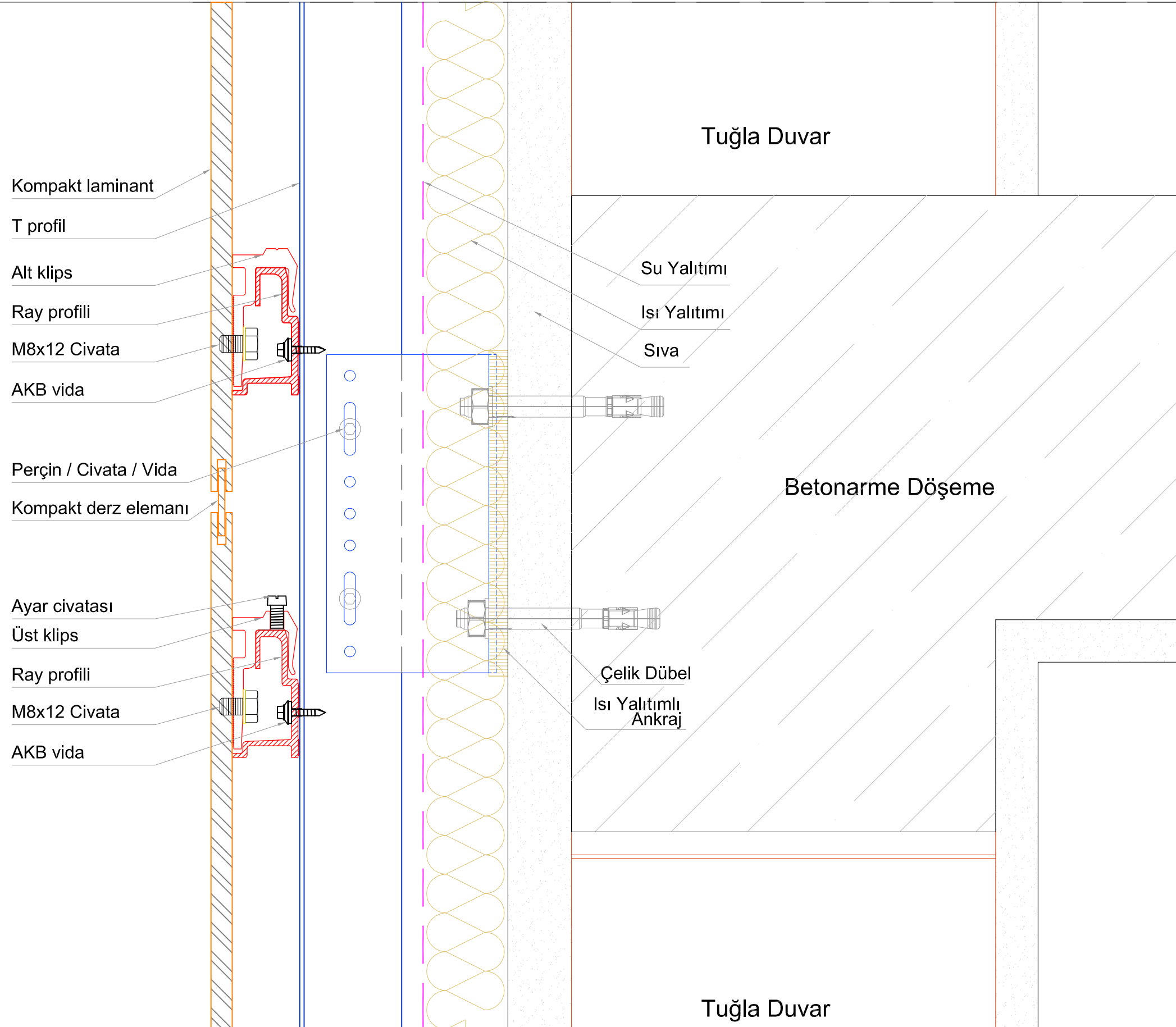
KOMPAKT LAMİNANT AĞRAF RAY SİSTEM



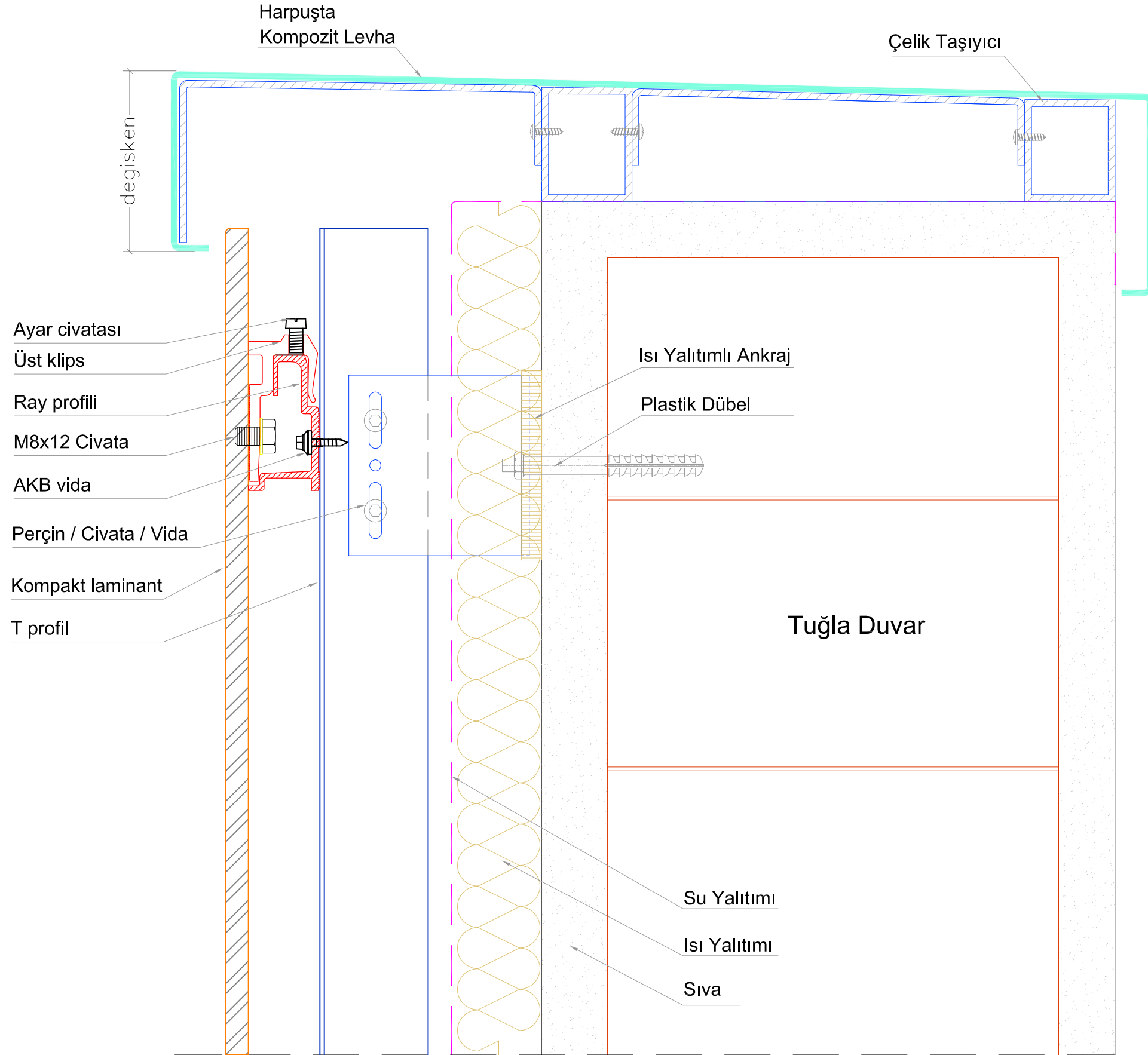
KOMPAKT LAMİNANT AĞRAF RAY SİSTEM



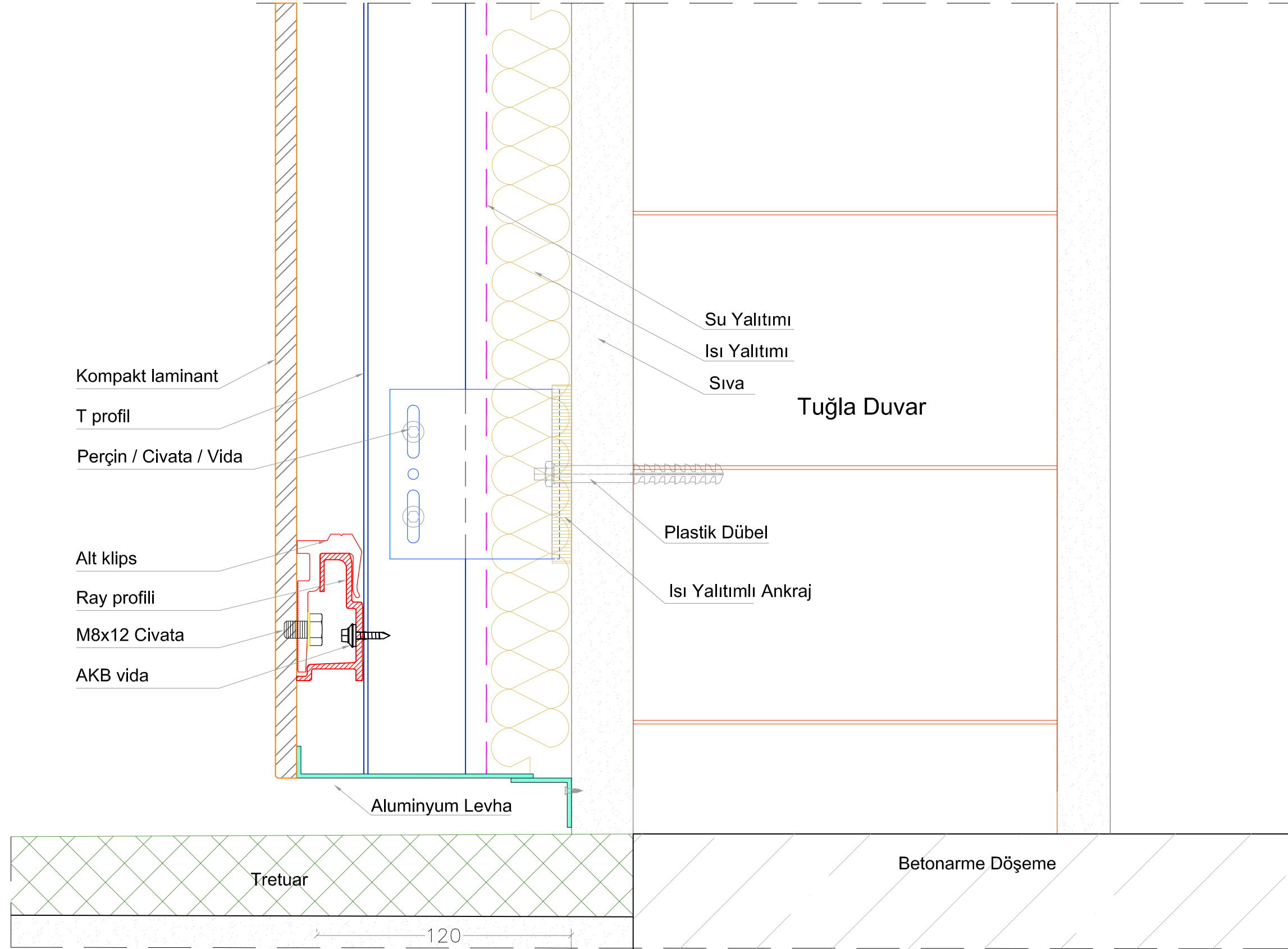
KOMPAKT LAMİNANT AĞRAF RAY SİSTEM



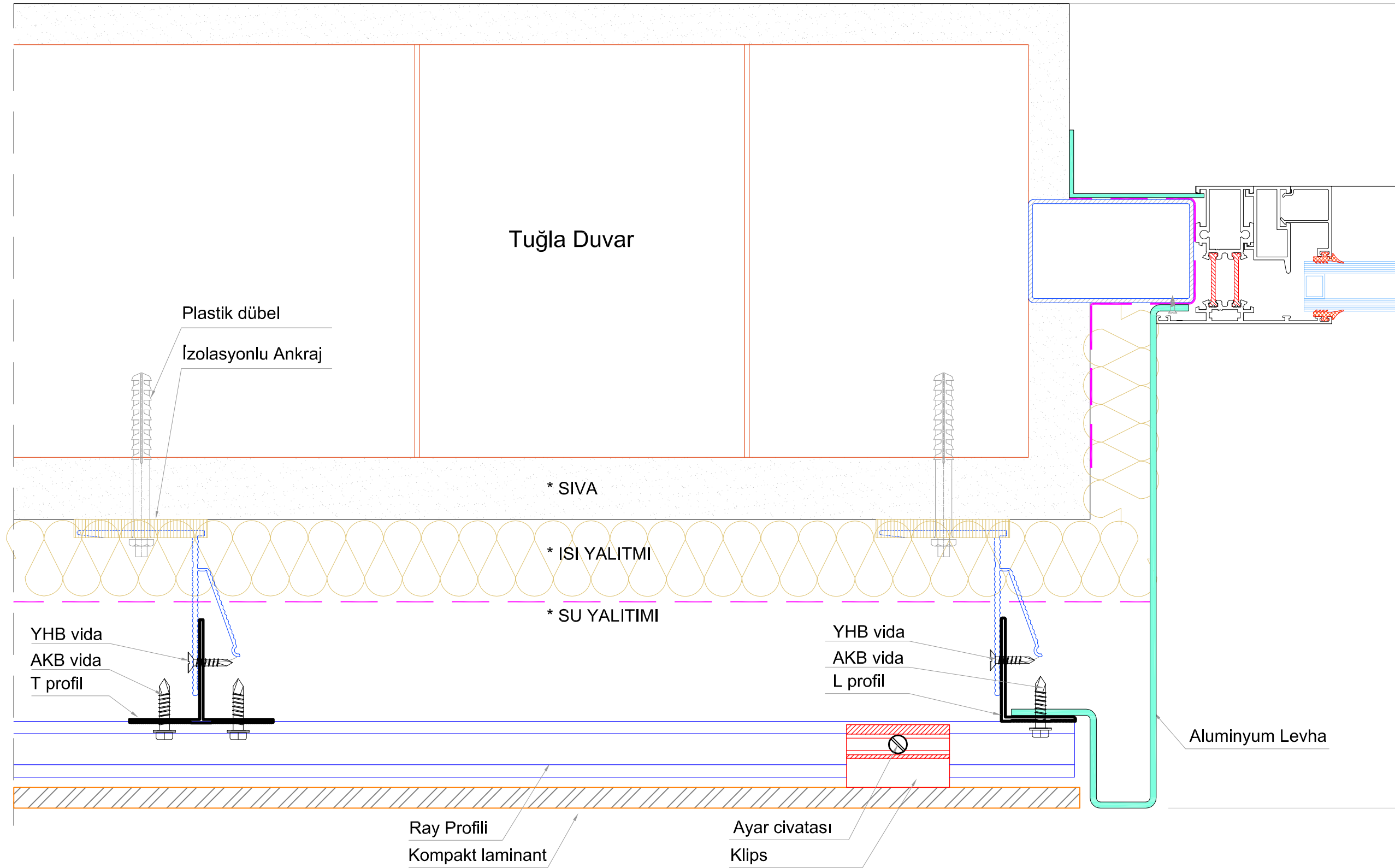
KOMPAKT LAMİNANT AĞRAF RAY SİSTEM



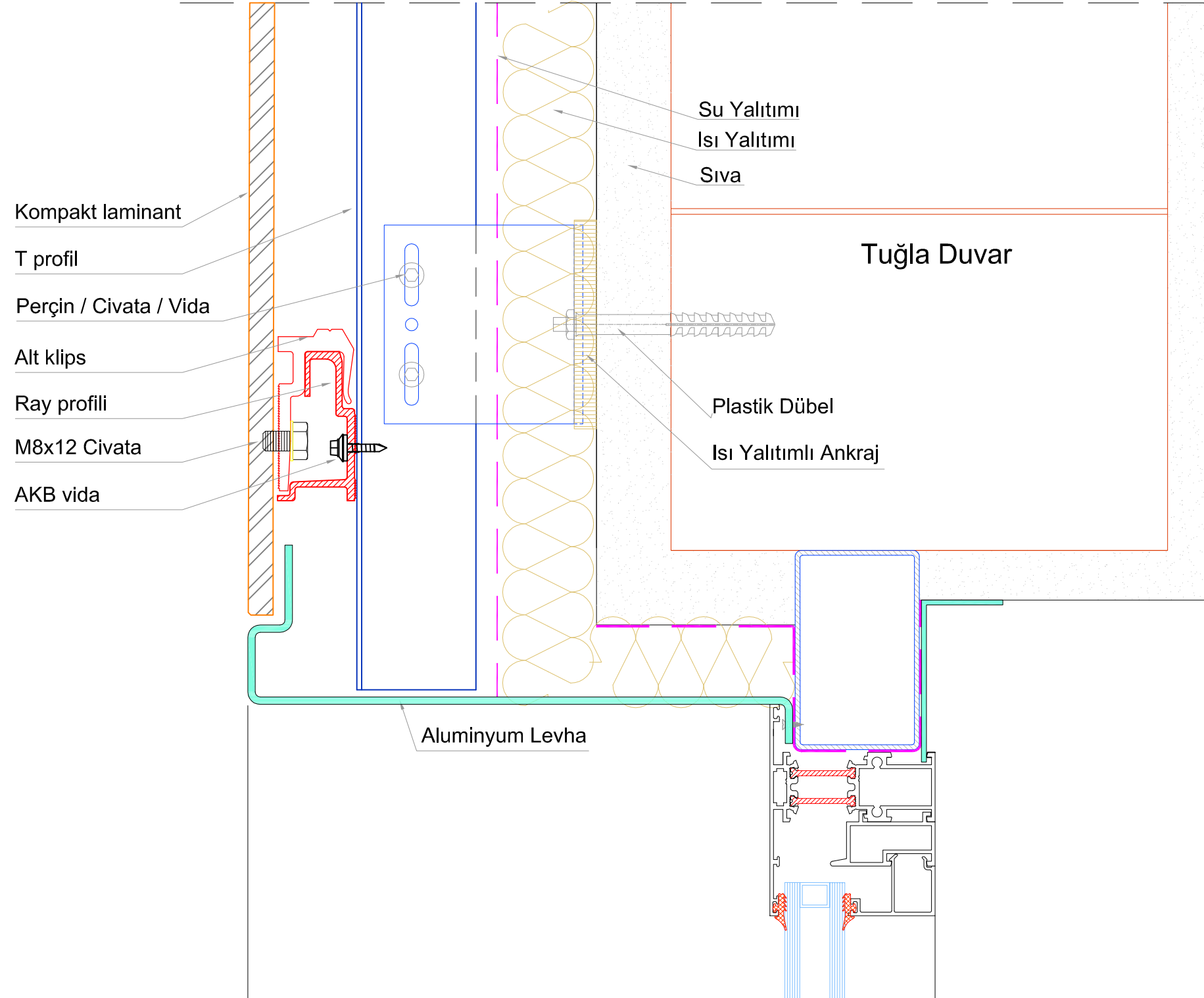
KOMPAKT LAMİNANT AĞRAF RAY SİSTEM



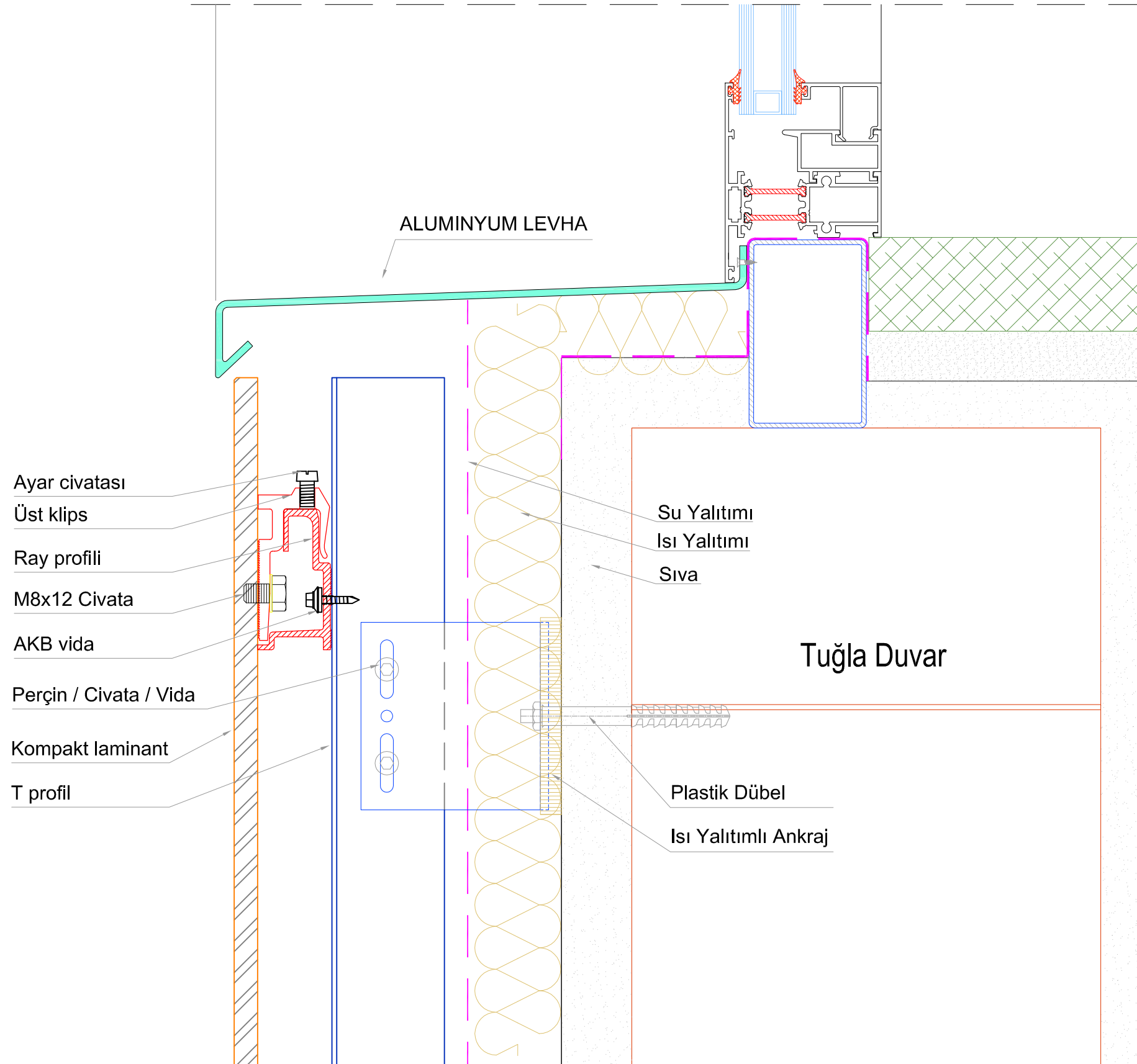
KOMPAKT LAMİNANT AĞRAF RAY SİSTEM



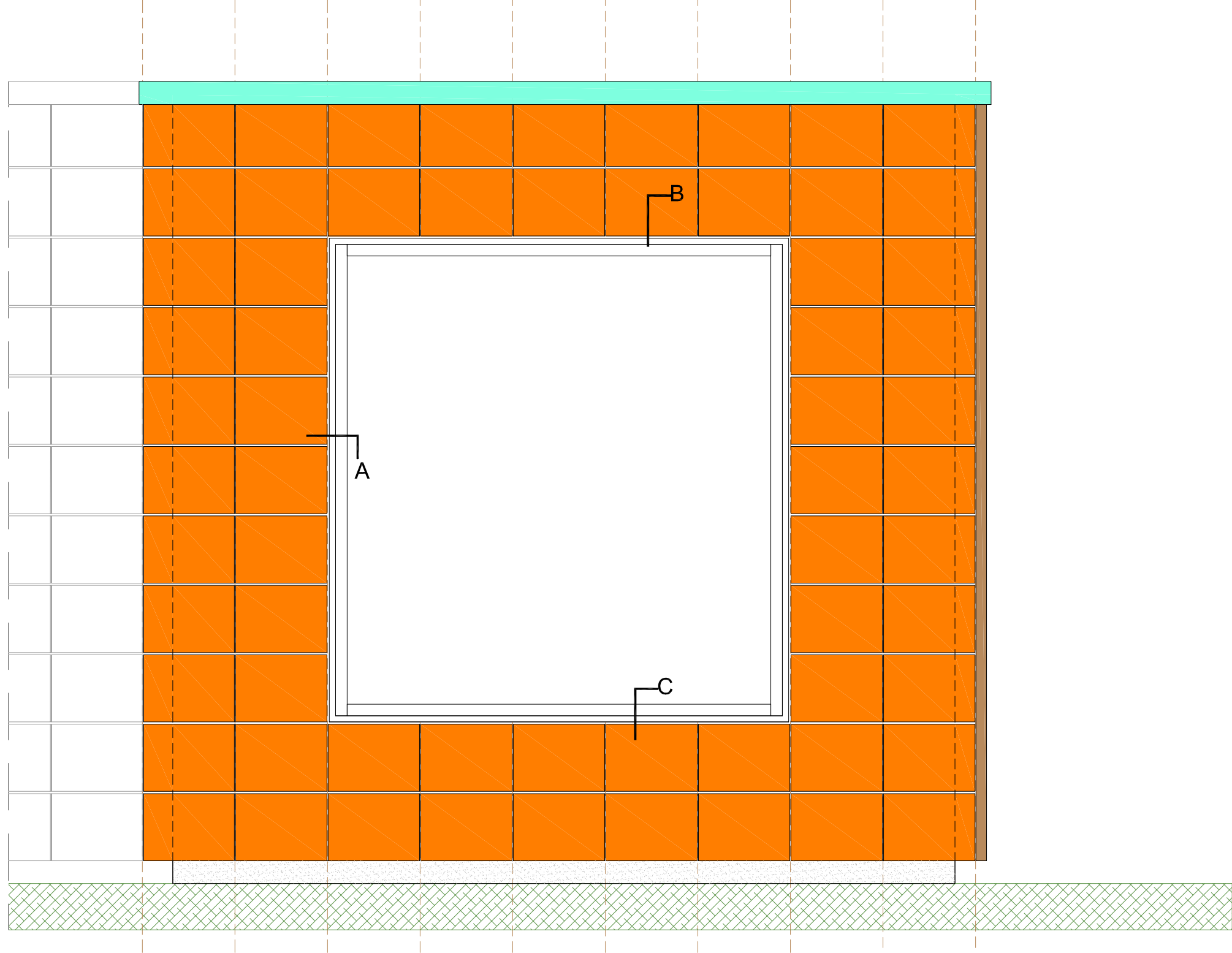
KOMPAKT LAMİNANT AĞRAF RAY SİSTEM



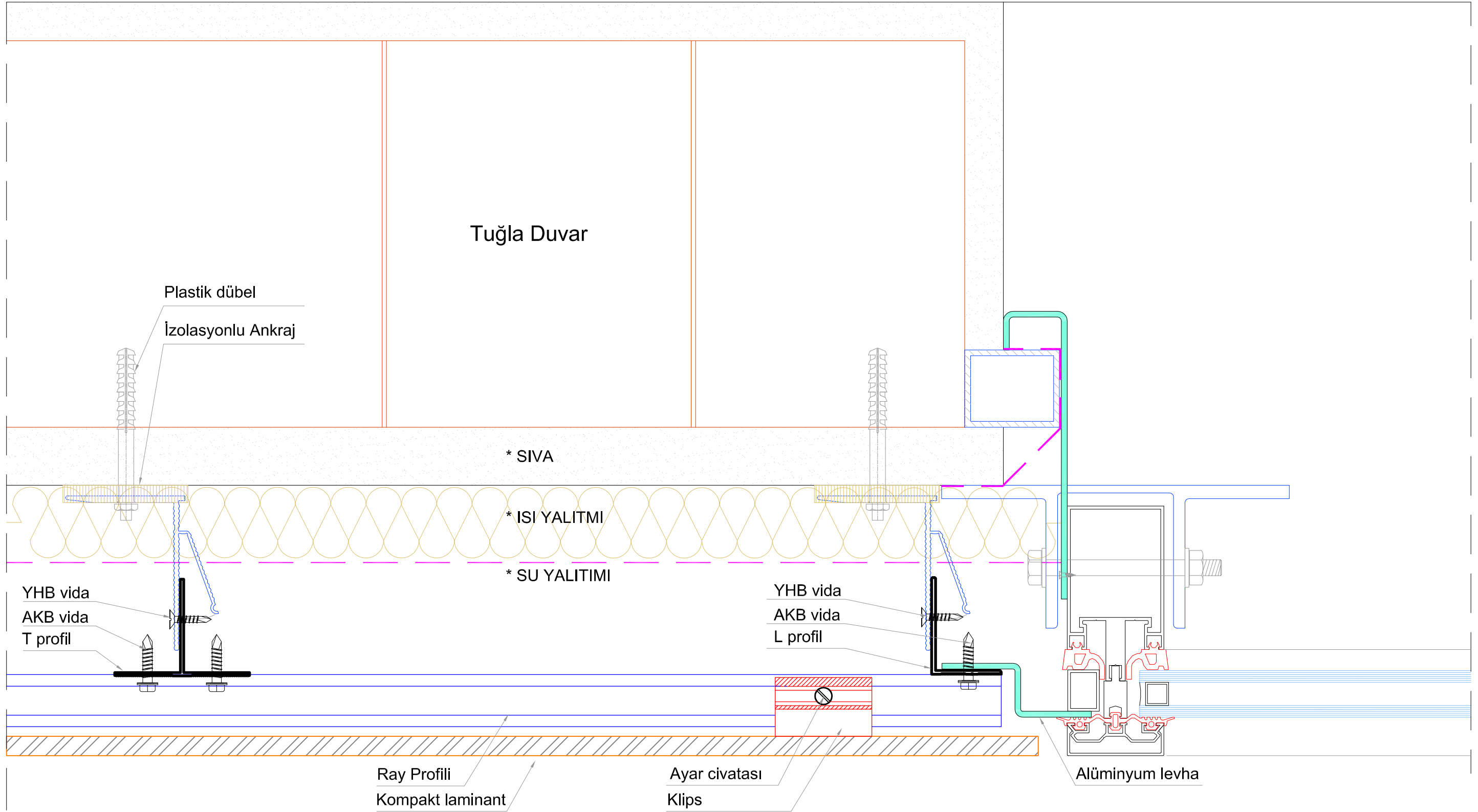
KOMPAKT LAMİNANT AGRAF RAY SİSTEM



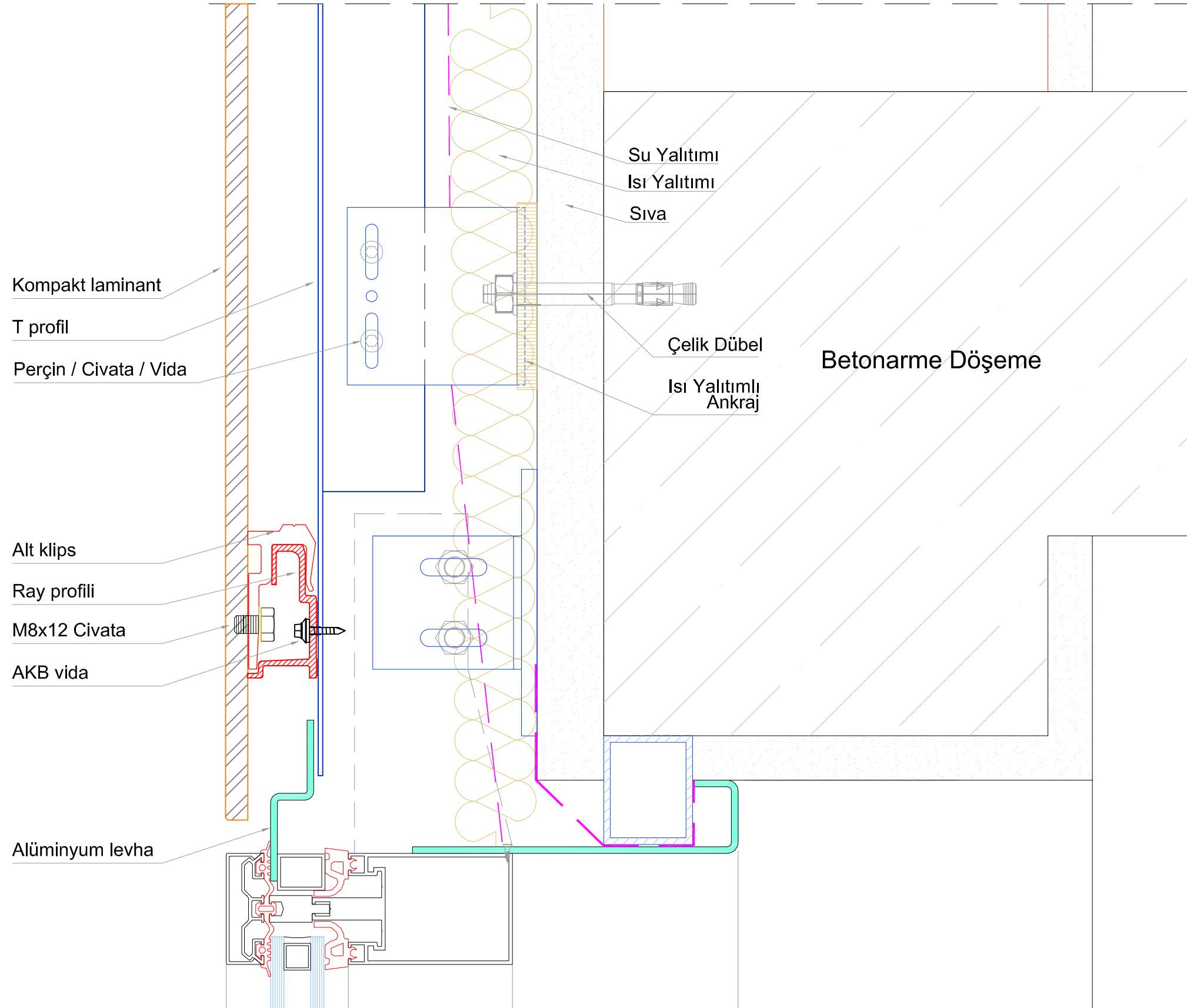
KOMPAKT LAMİNANT AĞRAF RAY SİSTEM



KOMPAKT LAMİNANT AĞRAF RAY SİSTEM



KOMPAKT LAMİNANT AĞRAF RAY SİSTEM



KOMPAKT LAMİNANT AĞRAF RAY SİSTEM

