



RESİM PICTURE	PROFİL NO PROFILE NO	PROFİLİN İSMİ PROFILE NAME	AĞIRLIK (kg/m)	Jxx (cm <sup>4</sup> )	Jyy (cm <sup>4</sup> )
	4197	19 mm Kasa ve Orta Kayıt 19 mm Frame and Mullion Profile	0,765	10,58	00,70
	4184	49,2 mm Kasa ve Orta Kayıt 49,2 mm Frame and Mullion Profile	1,010	19,27	12,17
	4182	90,2 mm Geniş Kasa ve Orta 90,2 mm Frame and Mullion Profile	1,345	30,47	56,83
	4185	Kanat Profili 44 mm Sash Profile	1,060	21,34	15,40
	4189	133 mm Etek Profili 133 mm Bottom Rail Profile	1,820	131,18	43,98
	4150	135° Dönüş Profili 135° Corner Profile	1,105	17,92	10,19
	4178	Geniş Kanat Profili 82,5 mm Sash Profile	1,500	32,72	62,06
	4186	90° Dönüş Profili 90° Corner Profile	1,020	18,65	18,65
	4187	Kasa Adaptörü Adaptor Profile for Frame	0,410	----	----
	4183	Çarpma Adaptör Profili Adaptor Profile for Swing Door	0,325	----	----
	4148	Çarpma Adaptör Profili Adaptor Profile for Swing Door	0,430	----	----
	4148-D	Çarpma Adaptör Profili Adaptor Profile for Swing Door	0,505	----	----
	4149	Takviyeli Kasa ve Orta Kayıt Frame and Mullion Profile (Reinforcement)	2,015	148,02	32,25
	1439	Pencere Adaptör Profili (1639 Tij profili adaptörü) Adaptor Profile for Sash	0,225	----	----
	1639	Tij Profili Pushing Rod Profile	0,115	----	----
	4181	23,5 mm Cam Çıtası 23,5 mm Glazing Bead	0,240	----	----
	4188	17 mm Cam Çıtası 17 mm Glazing Bead	0,215	----	----
	4179	Ek Kulak	0,210	----	----
	3272	35.8 mm Köşe Takoza 35.8 mm Corner Joint Profile	6,070	----	----
	4507	35.7 mm Köşe Takoza 35.7 mm Corner Joint Profile	2,930	----	----
	4180	Dik Bağlantı U bracket	0,800	----	----
	4500	Dik Bağlantı T bracket	1,285	----	----

Uyarı: Profil ağırlıklarımız teorik olup; teslim anındaki tartımız geçerlidir.

Warning: the weights of profile is theoretical, weighting at the time of delivery are valid.



**C60**  
**KAPI, PENCERE ve**  
**VİTRİN SİSTEMİ**  
**CONTA ve AKSESUARLAR**

*C60*  
*SHOWCASE JOINERY*  
*GASKETS and ACCESSORIES*

---



- Aksesuarlar
- Accessories

## Yalıtımsız Kapı,Pencere ve Vitrin Serisi

### SİSTEM FİTİLLERİ VE AKSESUARLARI

Çizim DRAWING	Aksesuar Kodu CODE	Malzeme MATERIAL	Malzeme Tanımı DESCRIPTION	Koli / Paket PACKAGING
	Epil 5-2	EPDM	İç Cam Fitili ' 2 mm ' INTERIOR GLAZING GASKET	400 m/koli
	Epil 5-3	EPDM	İç Cam Fitili ' 3 mm ' INTERIOR GLAZING GASKET	370 m/koli
	Epil 5-4	EPDM	İç Cam Fitili ' 4 mm ' INTERIOR GLAZING GASKET	270 m/koli
	Epil 5-5	EPDM	İç Cam Fitili ' 5 mm ' INTERIOR GLAZING GASKET	230 m/koli
	Epil 61	EPDM	İç Bini Fitili OVERLAP GASKET	380 m/koli
	SC-048	Alüminyum	94 Seri İspanyolet Karşılığı LOCKING DEVICE	50 ad/pk
	SC-261	Metal	İspanyolet Pim LOCKING DEVICE PIECES	100 ad/pk
	SFKM-45-075	Alüminyum	Düz Kapazlama Mentеше (Beyaz Boyalı , Özel Boyalı, Mat/Parlak Eloksalli) FLAT DOOR HINGE (white painted special painted , opaque / bright opaque anodising)	10 ad/pk
	SDKM-57-076	Alüminyum	Düz Kapazlama Mentеше (Beyaz Boyalı , Özel Boyalı, Mat/Parlak Eloksalli) FLAT DOOR HINGE (white painted special painted , opaque / bright anodising)	10 ad/pk
		Alüminyum	C60 Yaprak Mentеше (Beyaz Boyalı , Renkli Boyalı, Mat/Parlak Eloksalli) DOOR HINGE (white painted special painted , opaque / bright opaque anodising)	Stokta Bulunmaz
	SC-881-D	Alüminyum	C 60 Dilli Kilit Karşılığı (Beyaz Boyalı-White painted) LOCK DEVICE for CYLINDER	İstenilen Miktarda
	SC-882-D		C60 Dilli Kilit Karşılığı (Özel Renkler-Special colors) LOCK DEVICE for CYLINDER	
	SC-883-D		C60 Dilli Kilit Karşılığı (Mat/Parlak Eloksalli-Bright-Opague Anodising) LOCK DEVICE for CYLINDER	
	SC-881-M	Alüminyum	C60 Makaralı Kilit Karşılığı (Beyaz Boyalı-White painted) LOCK DEVICE for ROLLER	İstenilen Miktarda
	SC-882-M		C60 Makaralı Kilit Karşılığı (Özel Renkler-Special colors) LOCK DEVICE for ROLLER	
	SC-883-M		C60 Makaralı Kilit Karşılığı (Mat/Parlak Eloksalli-Bright-Opague Anodising) LOCK DEVICE for ROLLER	

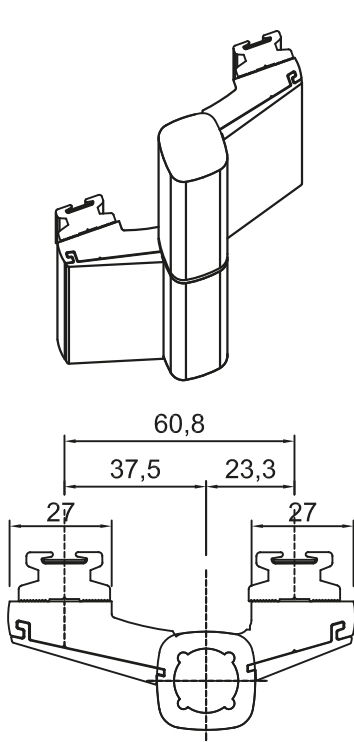


- Aksesuarlar
- Accessories

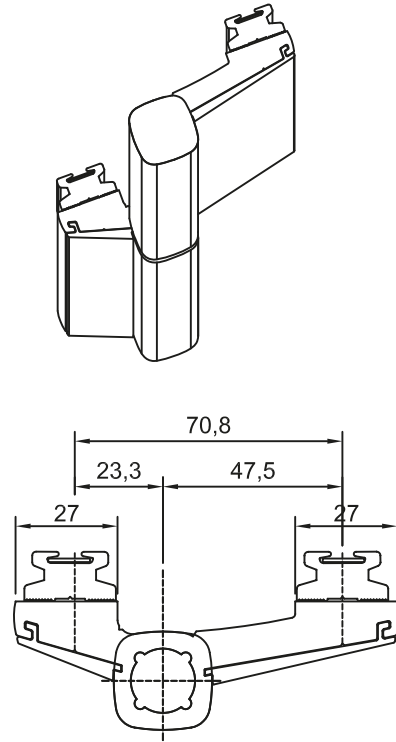
## Yalıtımsız Kapı, Pencere ve Vitrin Serisi

### SİSTEM FİTİLLERİ VE AKSESUARLARI

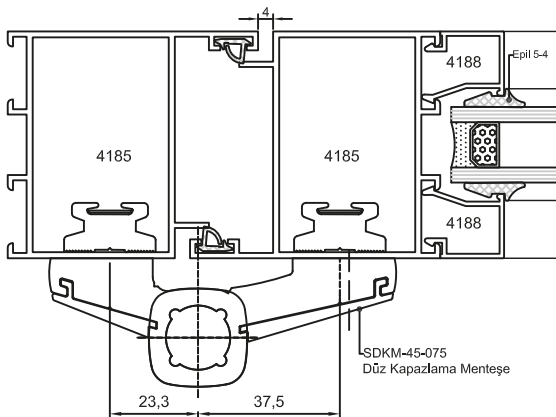
Çizim DRAWING	Aksesuar Kodu CODE	Malzeme MATERIAL	Malzeme Tanımı DESCRIPTION	Koli / Paket PACKAGING
	SC250	Alüminyum	Gömme Sürgü ( savio) SLIDING BUILT-IN ( savio) (Beyaz boyalı-white painted)	5 pieces 5 adet
	SC-251		Gömme Sürgü ( savio) SLIDING BUILT-IN ( savio) ( eloksal-anodising)	
	SC-252		Gömme Sürgü ( savio) SLIDING BUILT-IN ( savio) (Özel renkler-special colors)	



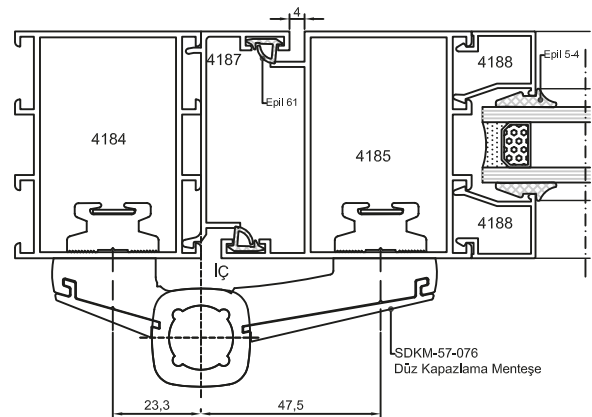
Kod: SDKM-45-075  
Düz Kapazlama Mentеше  
( 10 Adet / Paket )



Kod : SDKM-57-076  
Düz Kapazlama Mentеше  
( 10 Adet / Paket )



SDKM-45-075  
Düz Kapazlama Mentеше



SDKM-57-076  
Düz Kapazlama Mentеше



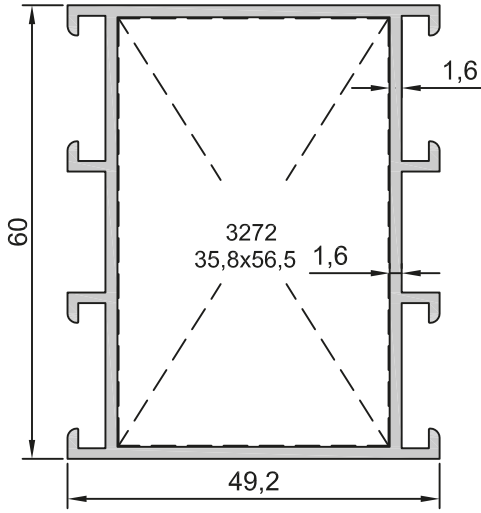
**C60**  
**1:1 ÖLÇEKLİ PROFİL KESİTLERİ**  
*FULL SCALE SECTIONS*

---



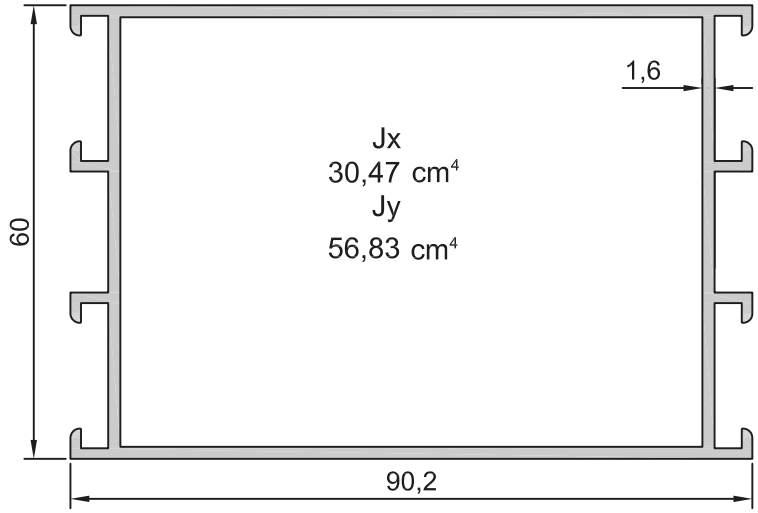
- Profiller
- Profiles

## Yalıtımsız Kapı, Pencere ve Vitrin Serisi

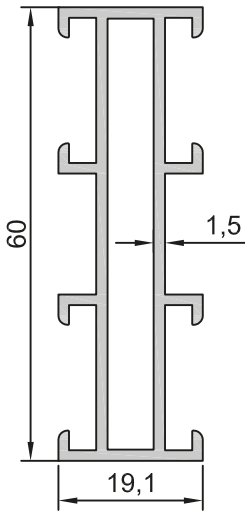


**No : 4184**  
Kasa ve Orta  
1,010 kg/m

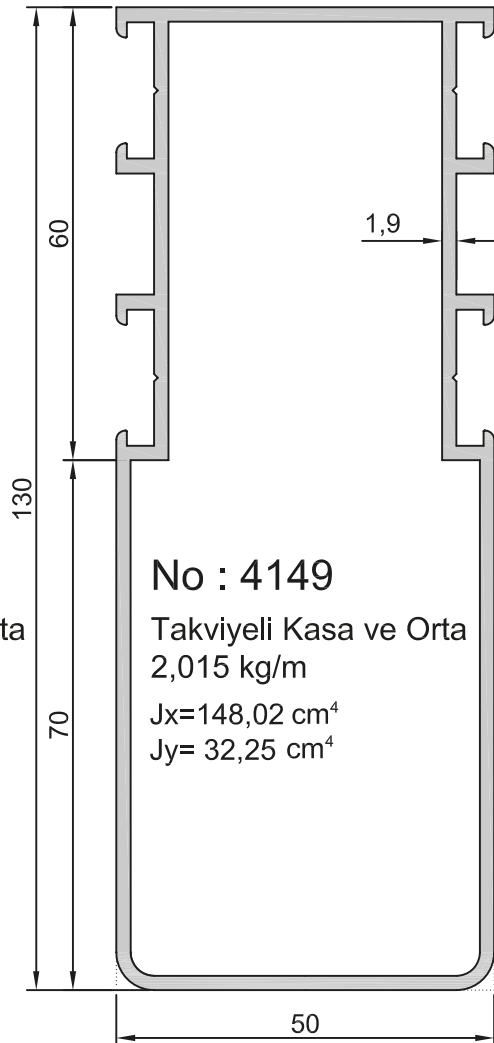
$J_x = 19,27 \text{ cm}^4$   
 $J_y = 12,17 \text{ cm}^4$



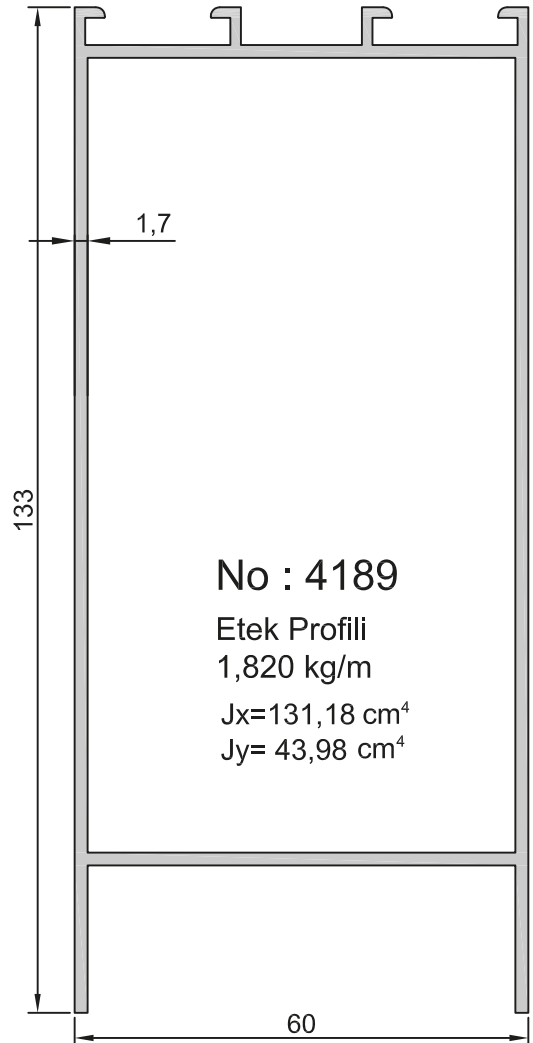
**No : 4182**  
Geniş Kasa ve Orta  
1,345 kg/m



**No : 4197**  
Dar Kasa ve Orta  
0,765 kg/m  
 $J_x = 10,58 \text{ cm}^4$   
 $J_y = 00,70 \text{ cm}^4$



**No : 4149**  
Takviyeli Kasa ve Orta  
2,015 kg/m  
 $J_x = 148,02 \text{ cm}^4$   
 $J_y = 32,25 \text{ cm}^4$



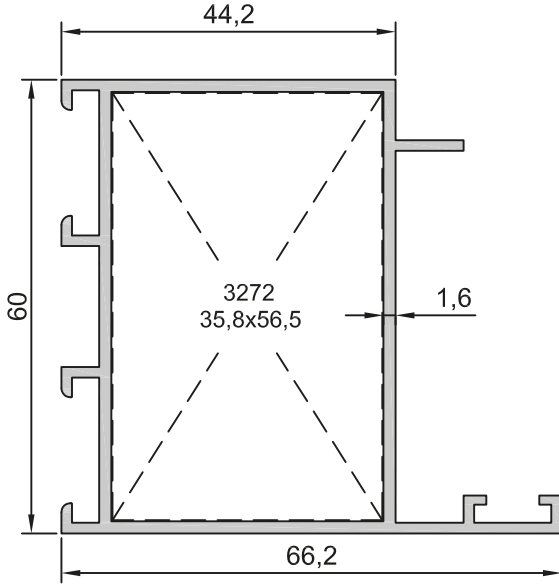
**No : 4189**  
Etek Profili  
1,820 kg/m  
 $J_x = 131,18 \text{ cm}^4$   
 $J_y = 43,98 \text{ cm}^4$

Uyarı: Profil ağırlıklarımız teorik olup; teslim anındaki tartımız geçerlidir.  
Warning: the weights of profile is theoretical, weighting at the time of delivery are valid.



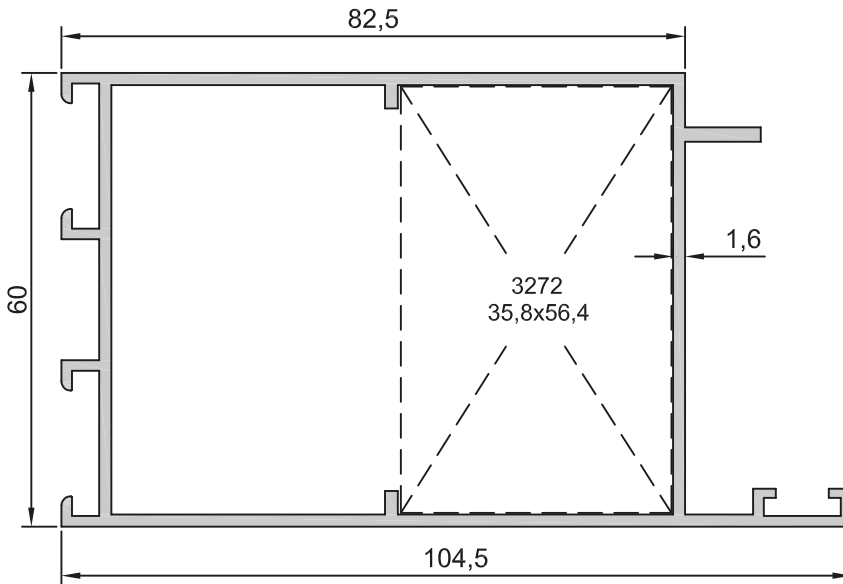
- Profiller
- Profiles

## Yalıtımsız Kapı, Pencere ve Vitrin Serisi



No : 4185

Kanat  $J_x = 21,34 \text{ cm}^4$   
1,060 kg/m  $J_y = 15,40 \text{ cm}^4$



No : 4178

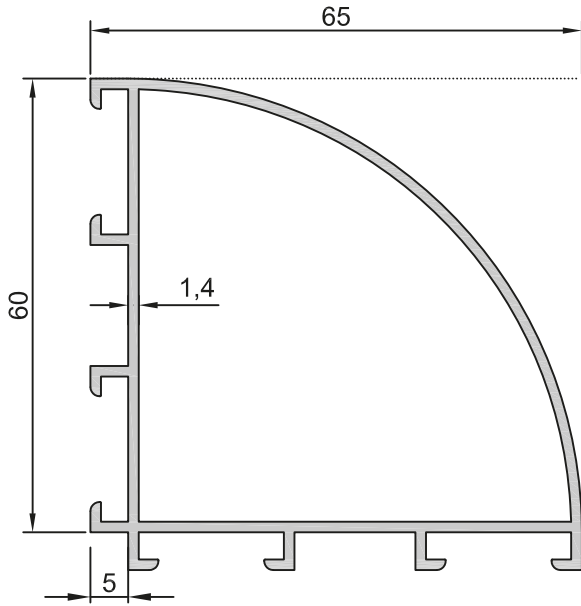
Kanat  $J_x = 32,72 \text{ cm}^4$   
1,500 kg/m  $J_y = 62,06 \text{ cm}^4$

Uyarı: Profil ağırlıklarımız teorik olup; teslim anındaki tartımız geçerlidir.  
Warning: the weights of profile is theoretical, weighting at the time of delivery are valid.



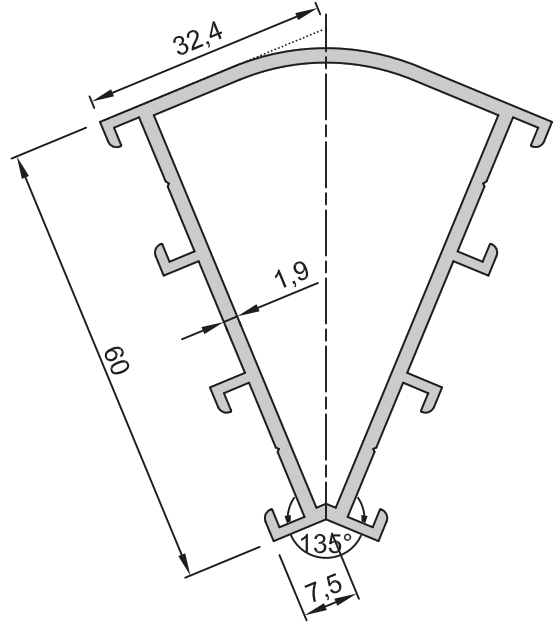
- Profiller
- Profiles

## Yalıtımsız Kapı, Pencere ve Vitrin Serisi



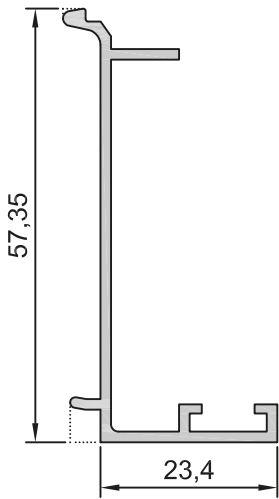
No : 4186

90° Dönüş Profili  $J_x = 18,65 \text{ cm}^4$   
1,020 kg/m  $J_y = 18,65 \text{ cm}^4$



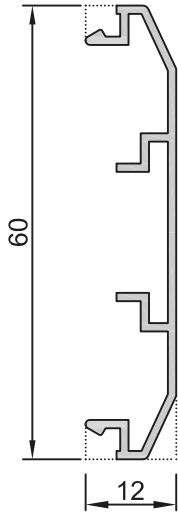
No : 4150

135° Dönüş prf.  $J_x = 17,92 \text{ cm}^4$   
1,105 kg/m  $J_y = 10,19 \text{ cm}^4$



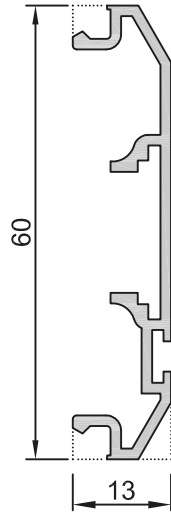
No : 4187

Kasa Adaptörü  
0,410 kg/m



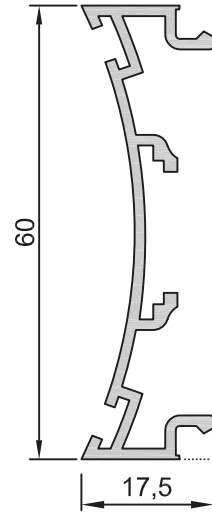
No : 4183

Çarpma Adaptörü  
0,325 kg/m



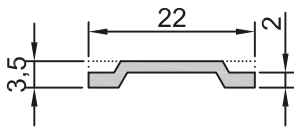
No : 4148

Çarpma Kapı Adaptörü  
0,430 kg/m



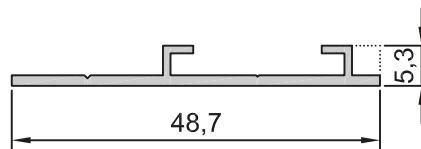
No : 4148-D

Çarpma Kapı Adaptörü  
0,505 kg/m



No : 1639

İspanyolet Tij  
0,115 kg/m



No : 1439

Pencere Adaptörü  
0,225 kg/m

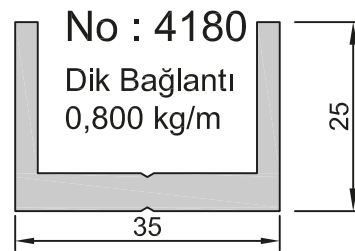
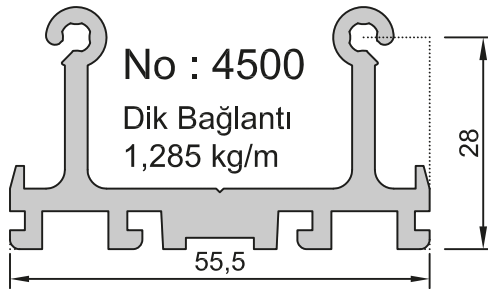
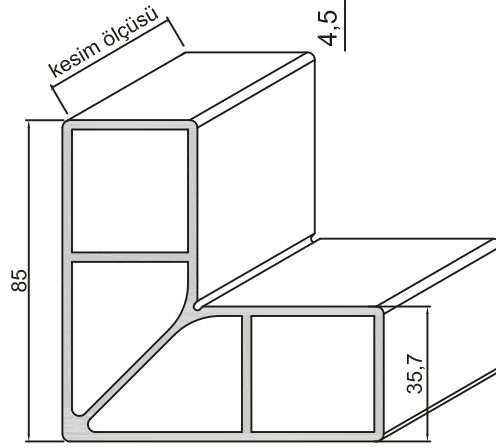
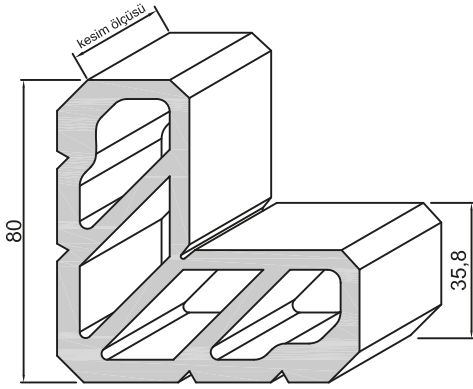
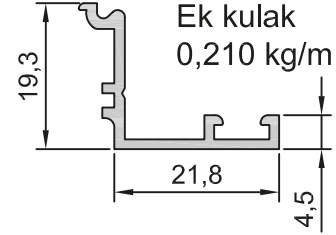
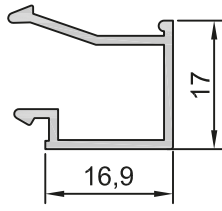
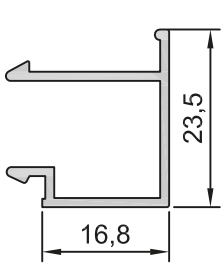
Uyarı: Profil ağırlıklarımız teorik olup; teslim anındaki tartımız geçerlidir.  
Warning: the weights of profile is theoretical, weighting at the time of delivery are valid.





- Profiller
- Profiles

## Yalıtımsız Kapı, Pencere ve Vitrin Serisi



Dikkat : Köşeler preslenmeden önce mutlaka takozlarına epoksi tatbikatı uygulanmalıdır.

Uyarı: Profil ağırlıklarımız teorik olup; teslim anındaki tartımız geçerlidir.

Warning: the weights of profile is theoretical, weighting at the time of delivery are valid.

Ölçek: 1/1, 1/2



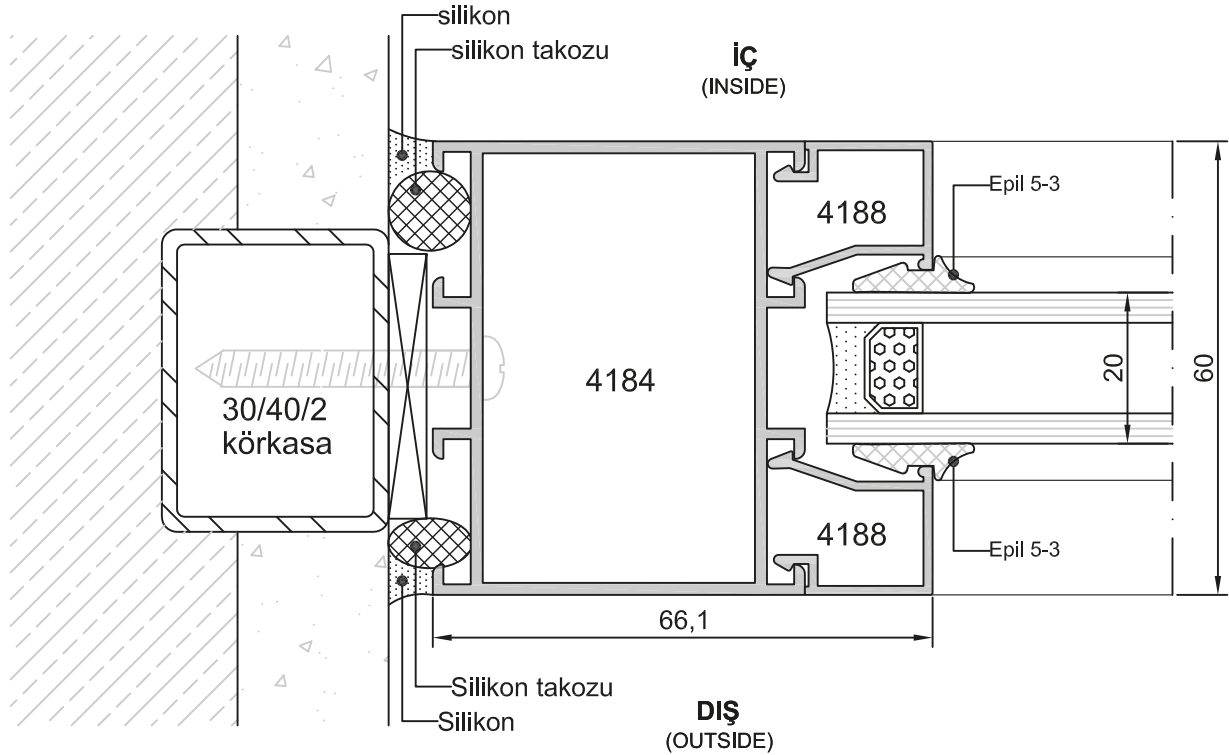
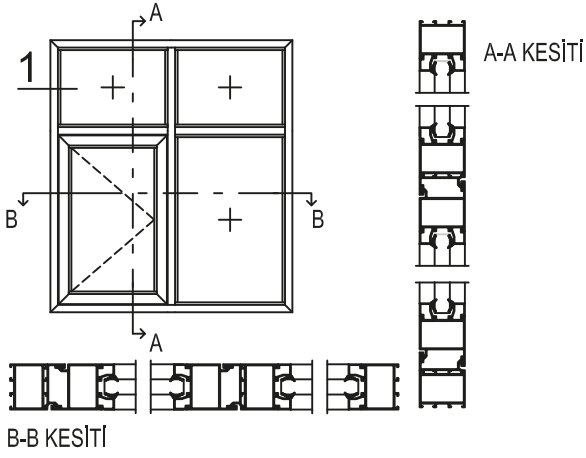
**C60**  
**SİSTEM DETAYLARI**  
*SYSTEM DETAILS*

---



- Detaylar
- Details

## Yalıtımsız Kapı, Pencere ve Vitrin Serisi

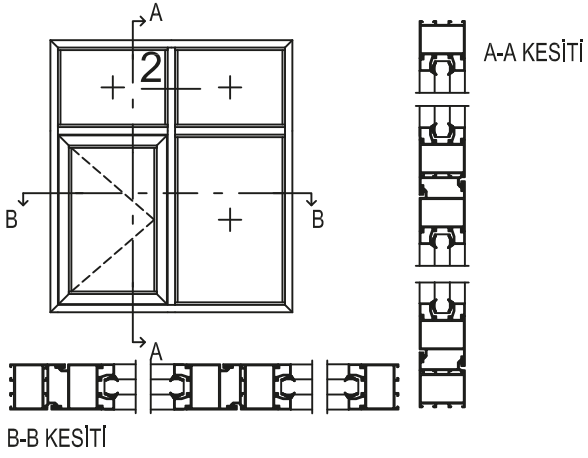


Detay  
Detail 1

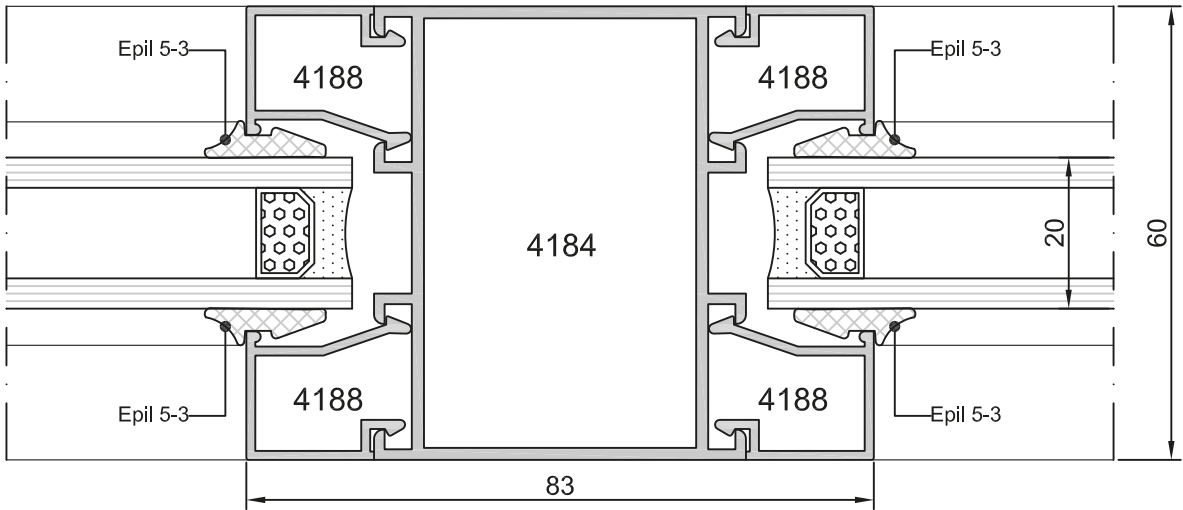


- Detaylar
- Details

Yalıtımsız Kapı, Pencere ve Vitrin Serisi



**İÇ**  
(INSIDE)



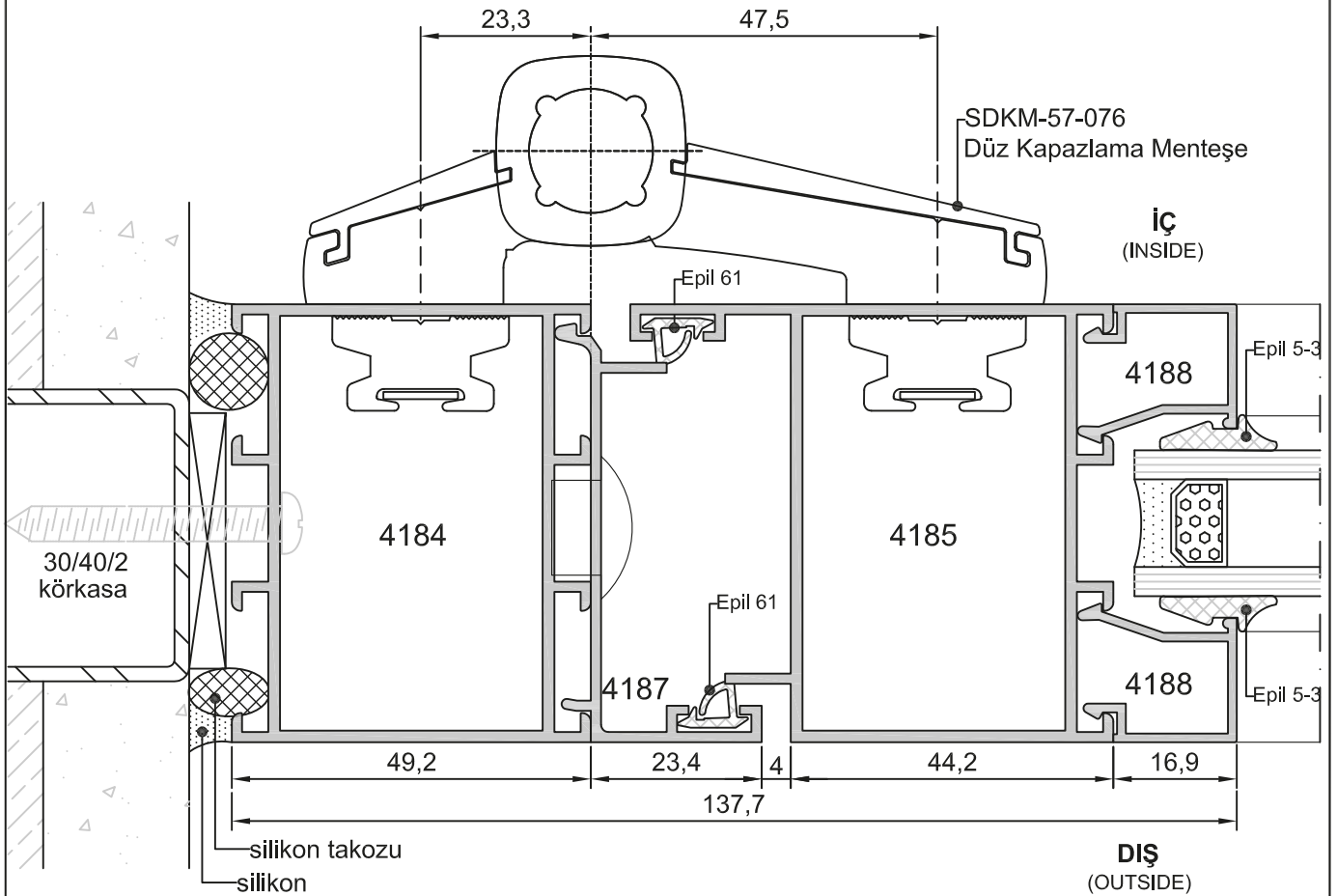
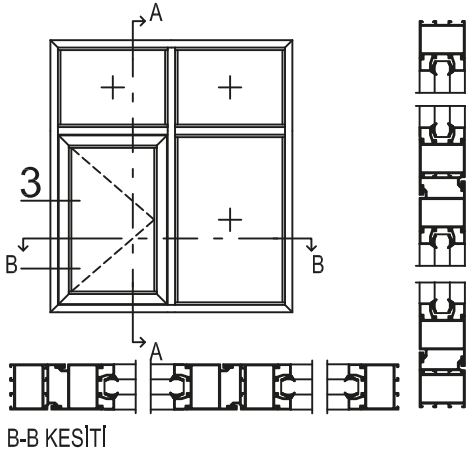
**DIŞ**  
(OUTSIDE)

Detay  
Detail 2



- Detaylar
- Details

## Yalıtımsız Kapı, Pencere ve Vitrin Serisi

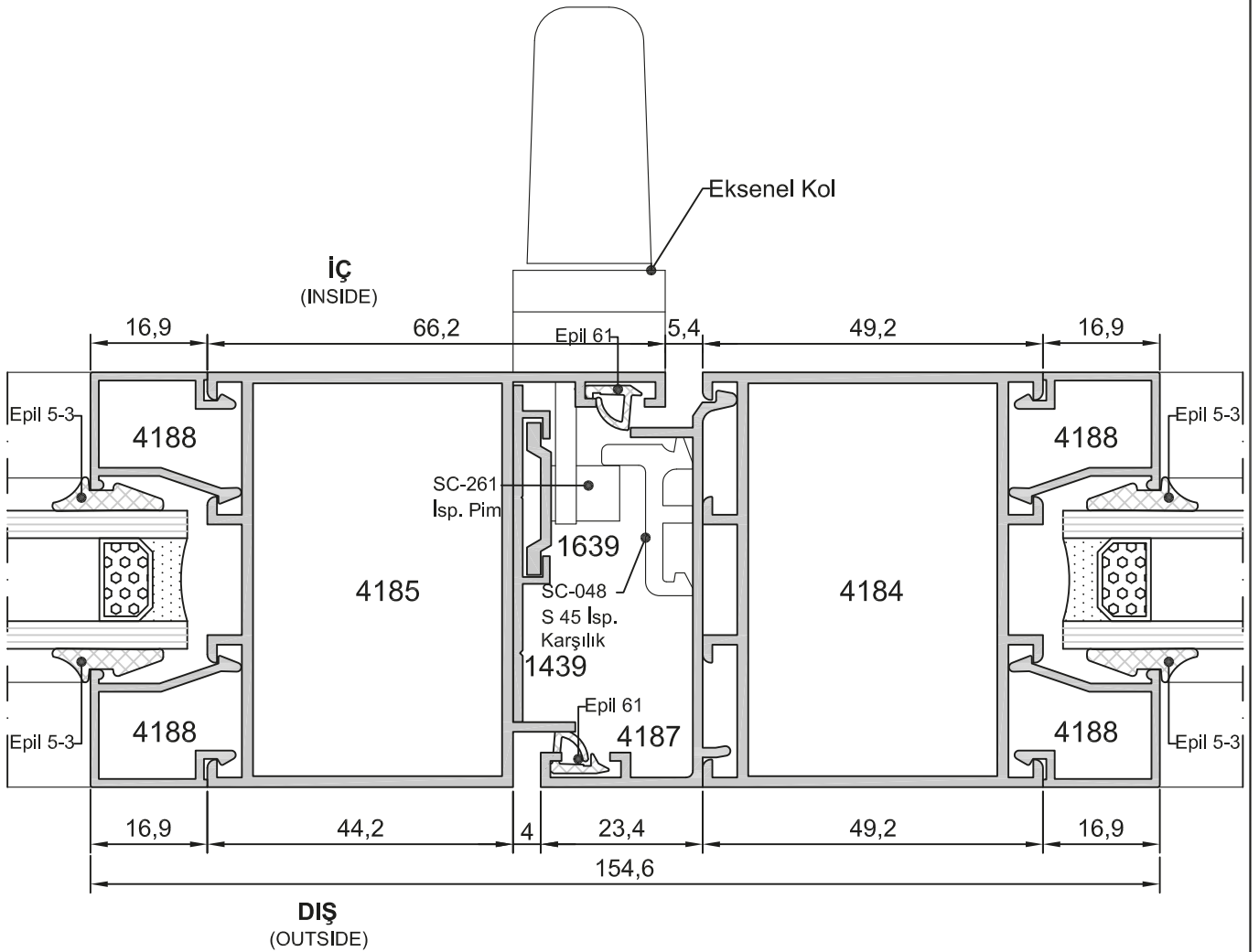
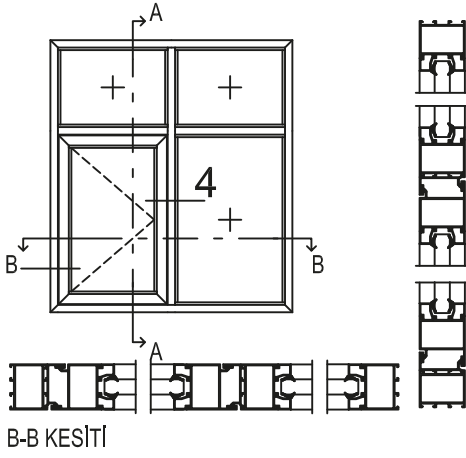


Detay  
Detail 3



- Detaylar
- Details

## Yalıtımsız Kapı, Pencere ve Vitrin Serisi

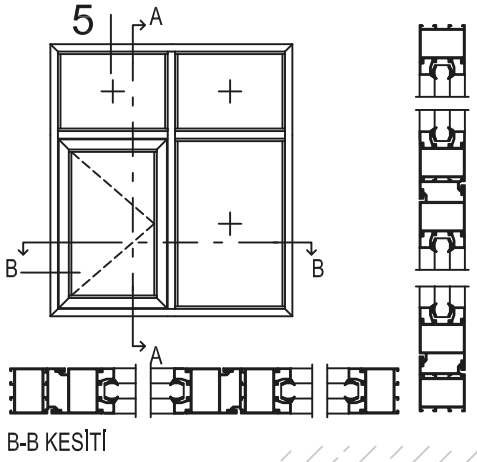


Detay  
Detail 4



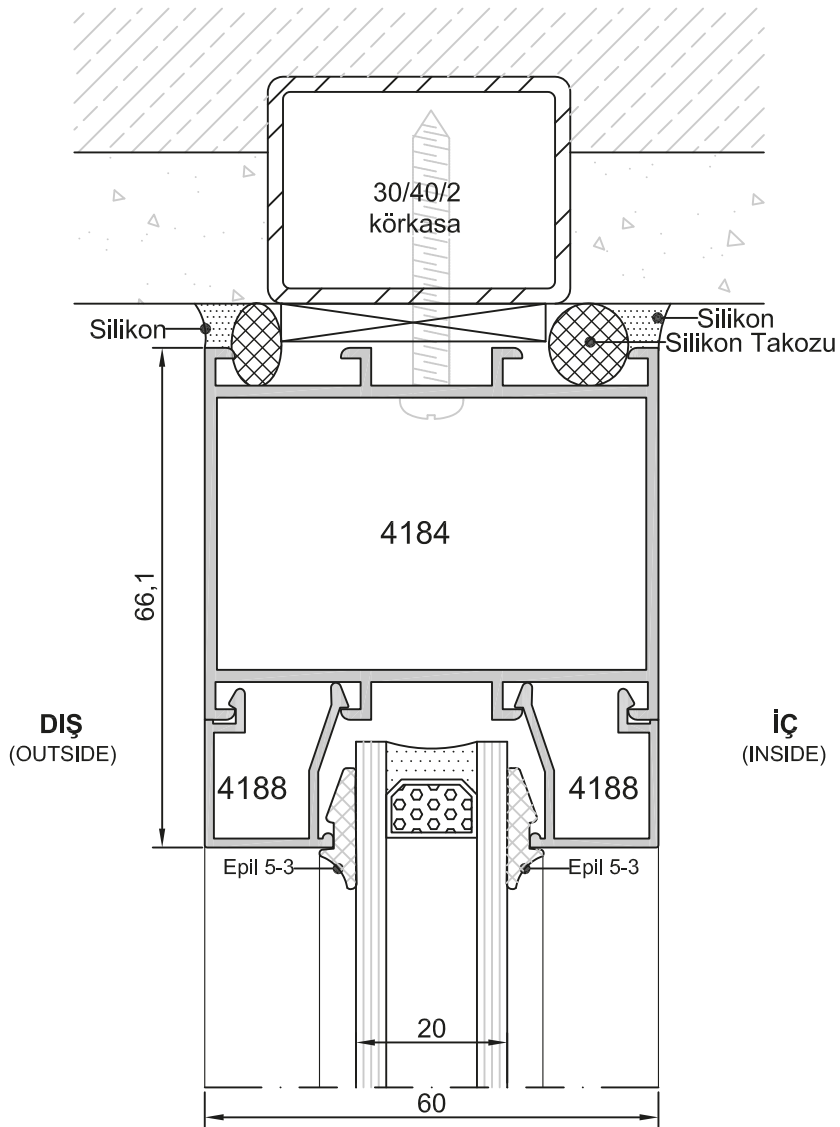
- Detaylar
- Details

Yalıtımsız Kapı, Pencere ve Vitrin Serisi



A-A KESİTİ

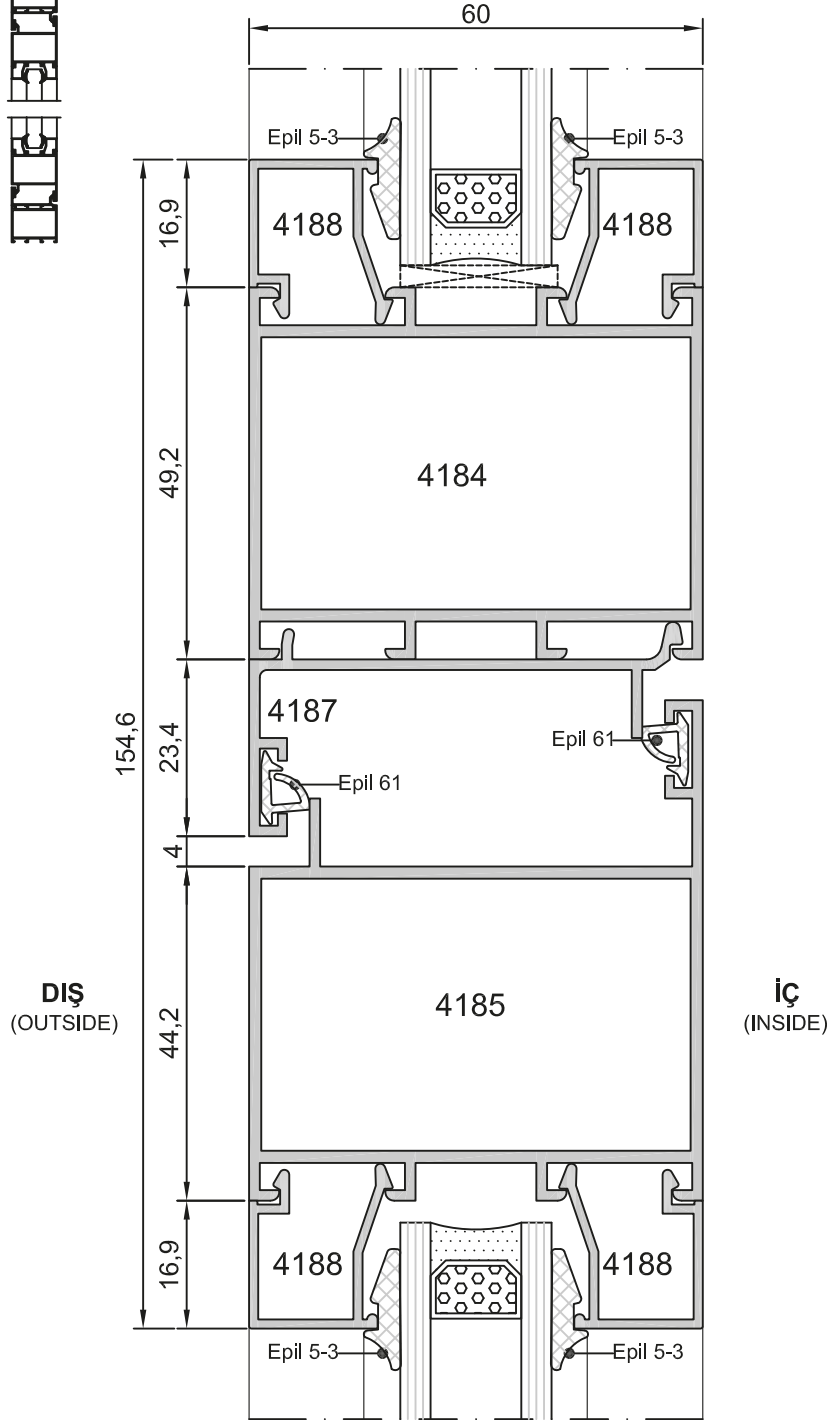
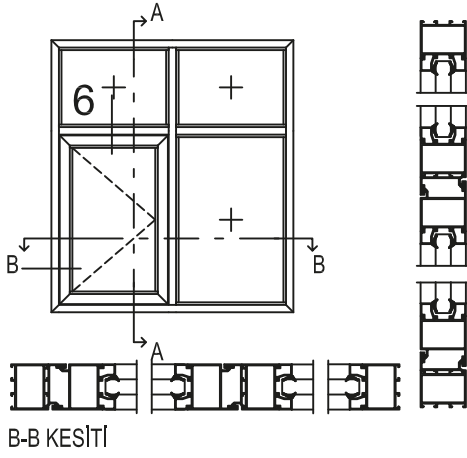
B-B KESİTİ



Detay  
Detail 5

- Detaylar
- Details

## Yalıtımsız Kapı, Pencere ve Vitrin Serisi



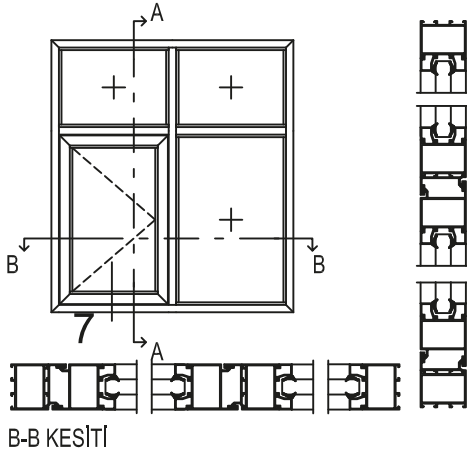
Detay  
Detail 6





- Detaylar
- Details

## Yalıtımsız Kapı, Pencere ve Vitrin Serisi

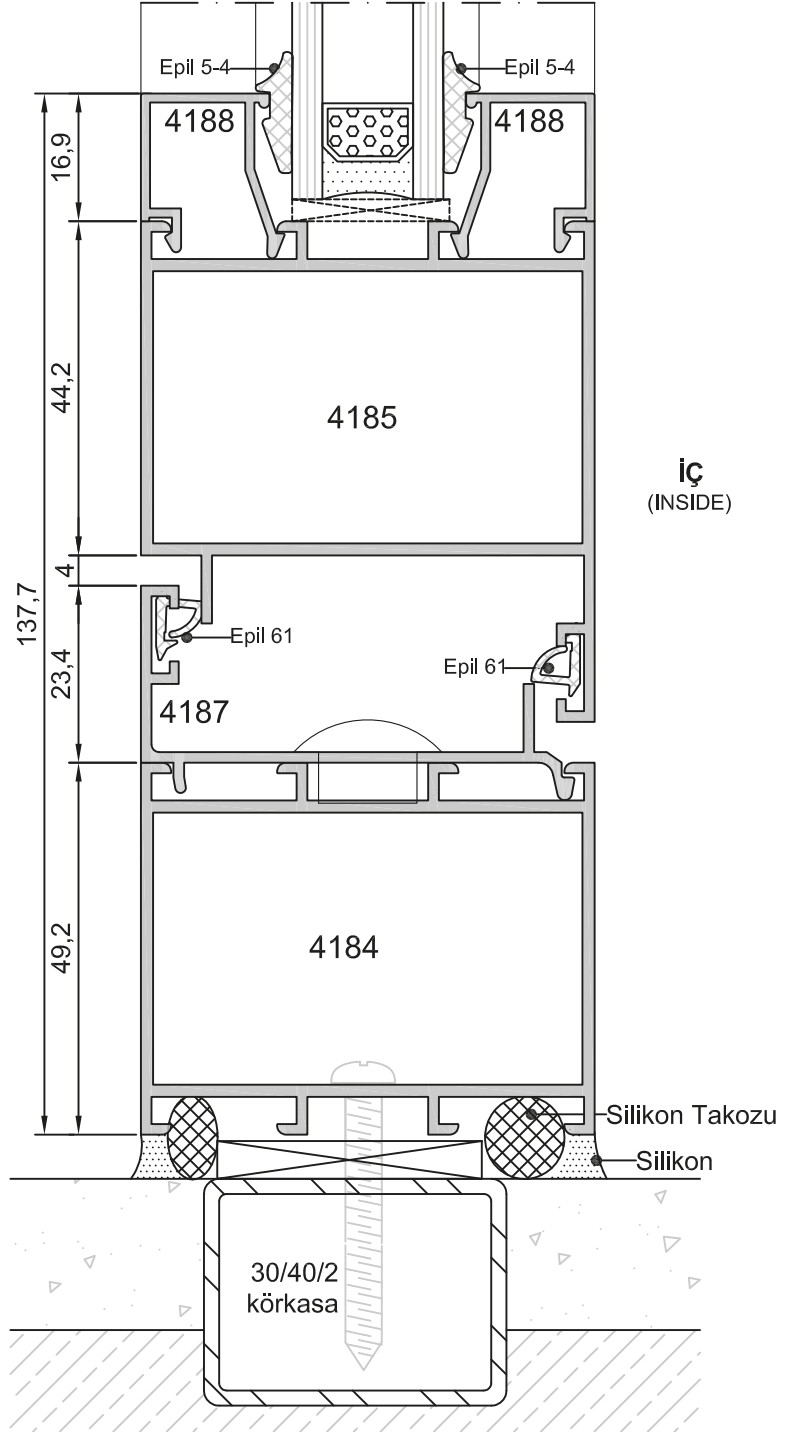


A-A KESİTİ

B-B KESİTİ

DIŞ  
(OUTSIDE)

İÇ  
(INSIDE)

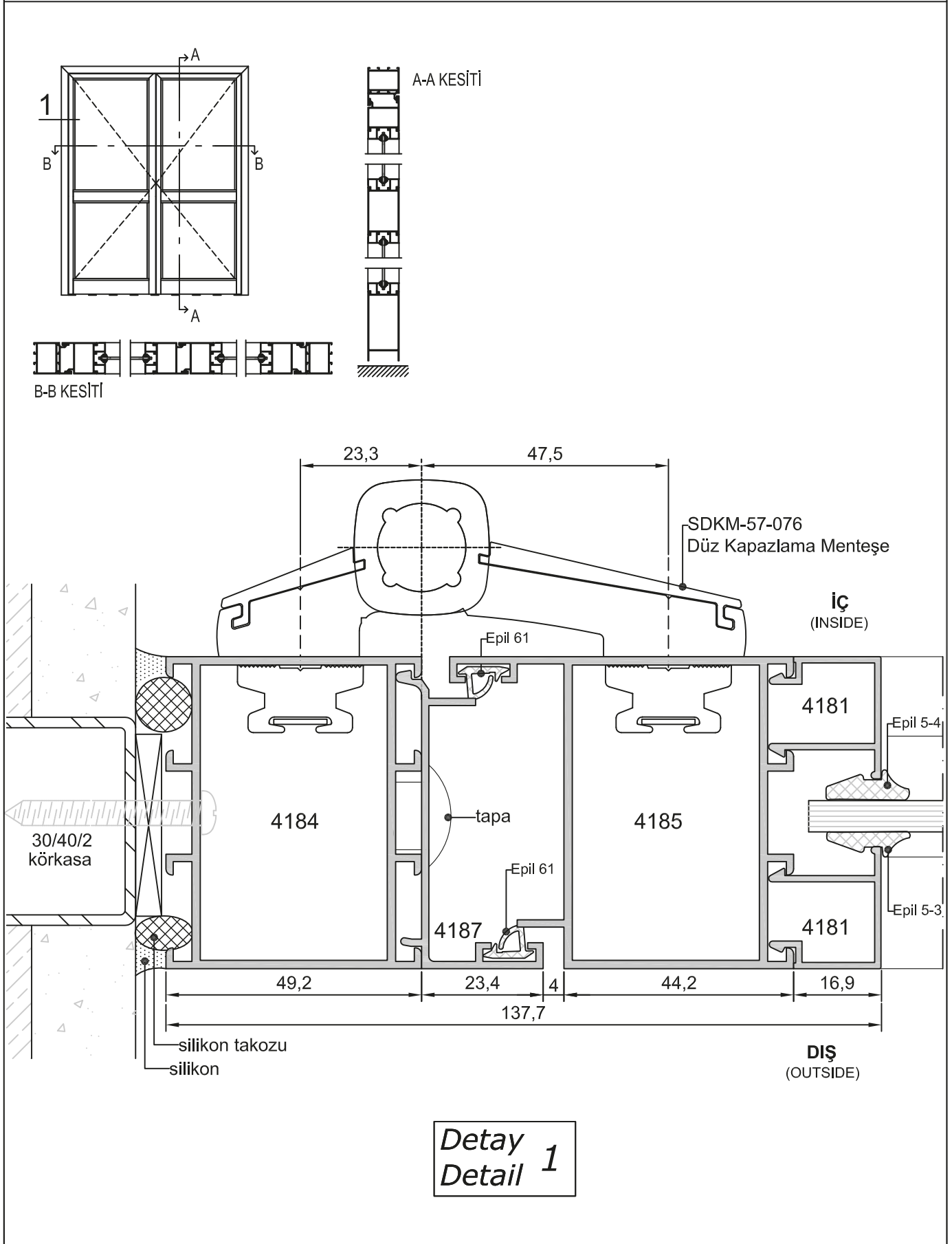


Detay  
Detail 7



- Detaylar
- Details

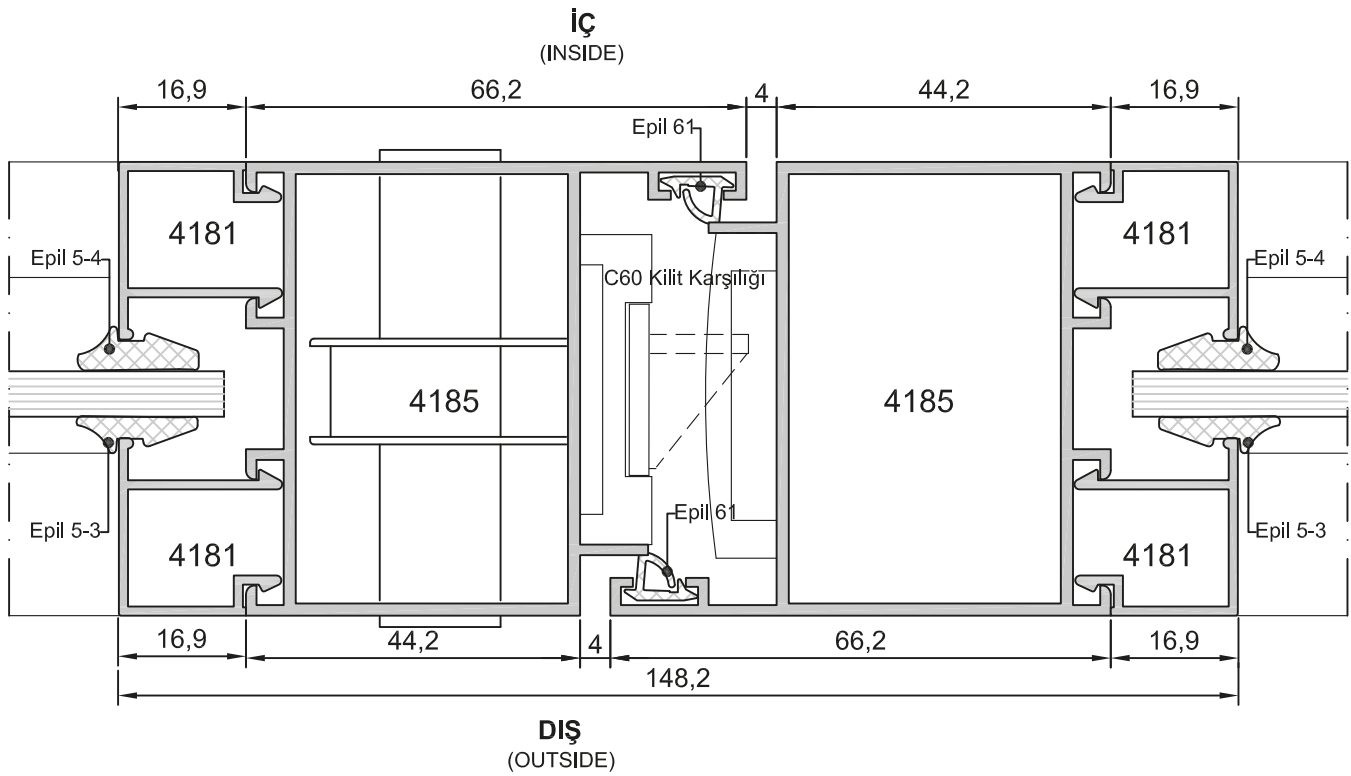
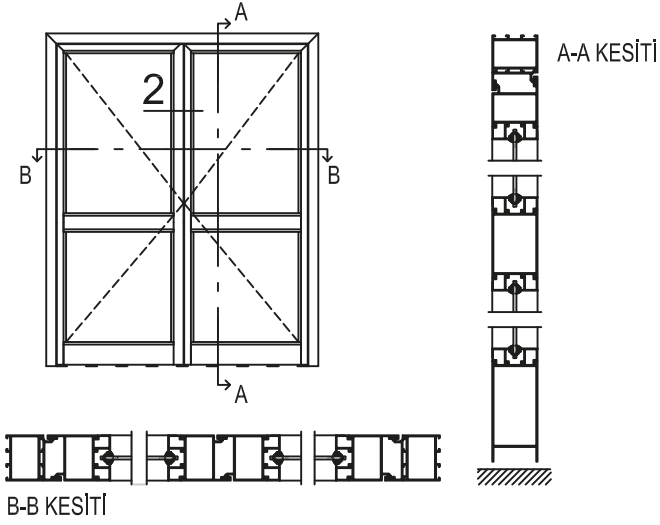
## Yalıtımsız Kapı, Pencere ve Vitrin Serisi





- Detaylar
- Details

## Yalıtımsız Kapı, Pencere ve Vitrin Serisi

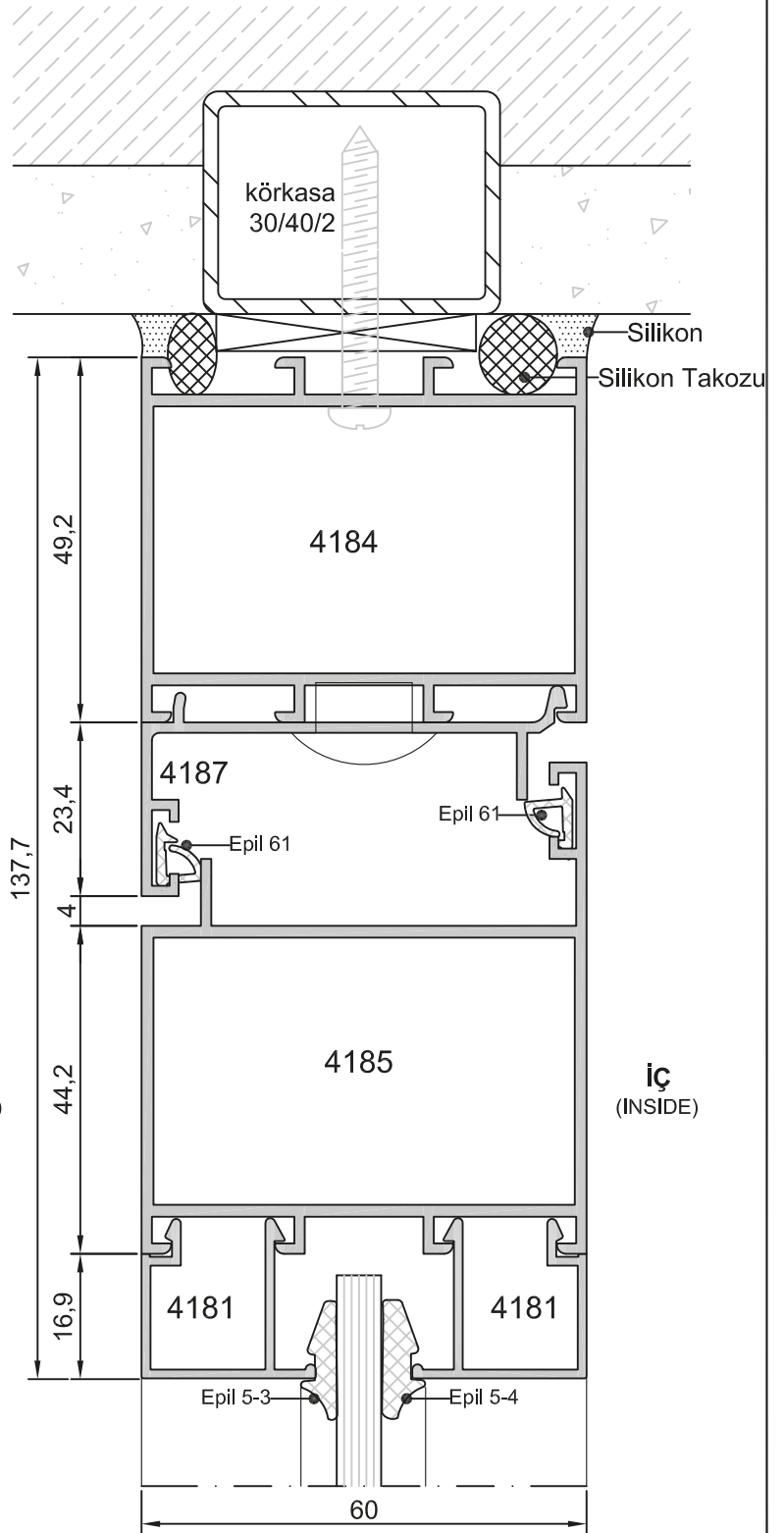
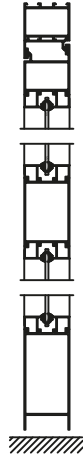
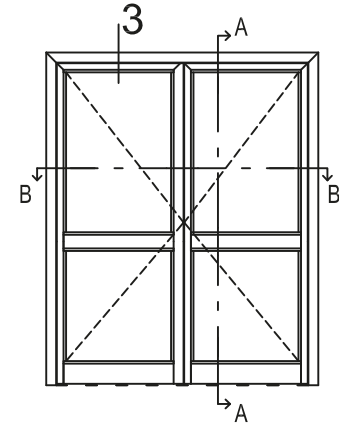


Detay  
Detail 2



- Detaylar
- Details

## Yalıtımsız Kapı, Pencere ve Vitrin Serisi

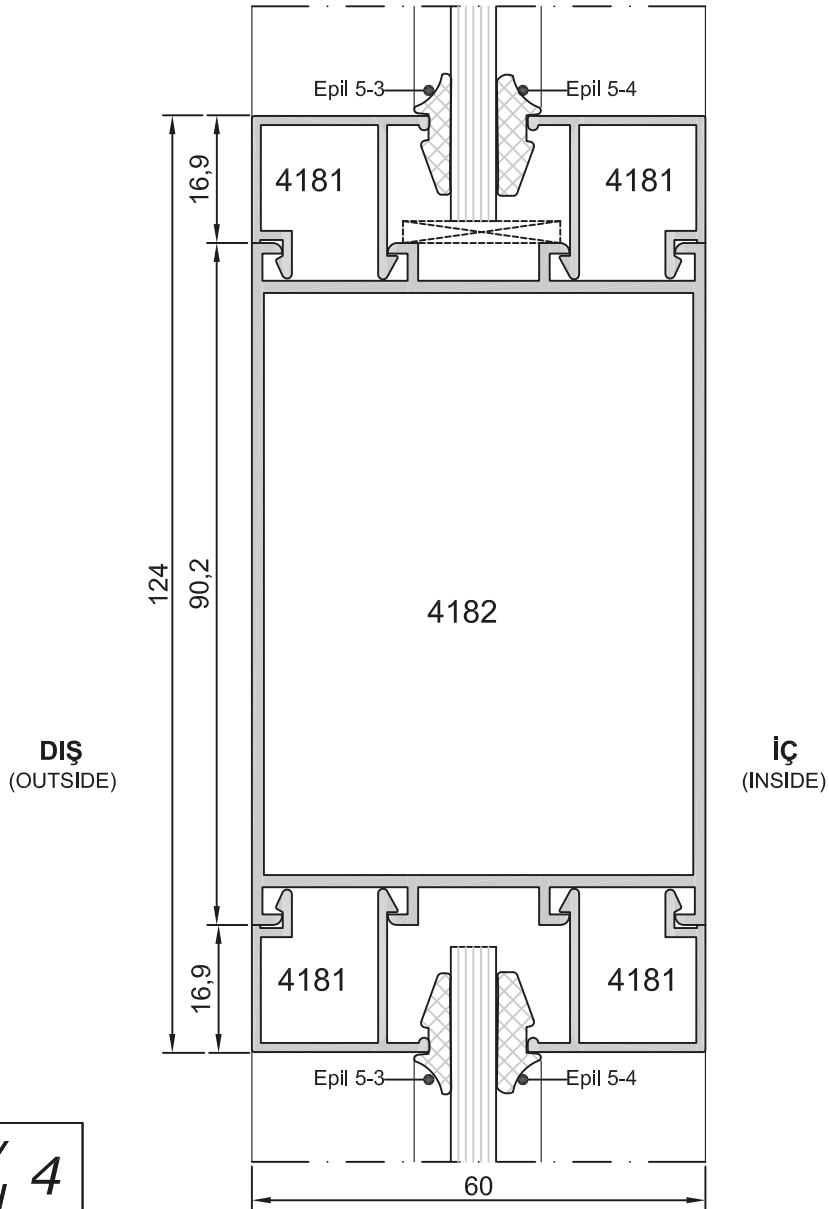
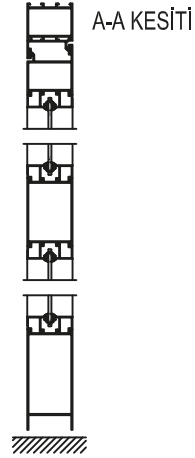
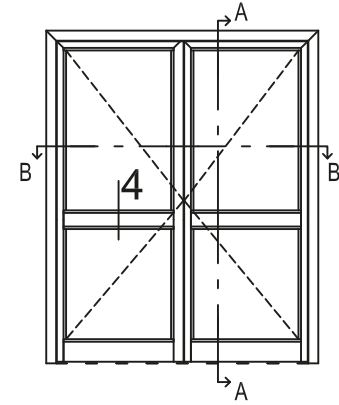


Detay  
Detail 3



- Detaylar
- Details

## Yalıtımsız Kapı, Pencere ve Vitrin Serisi

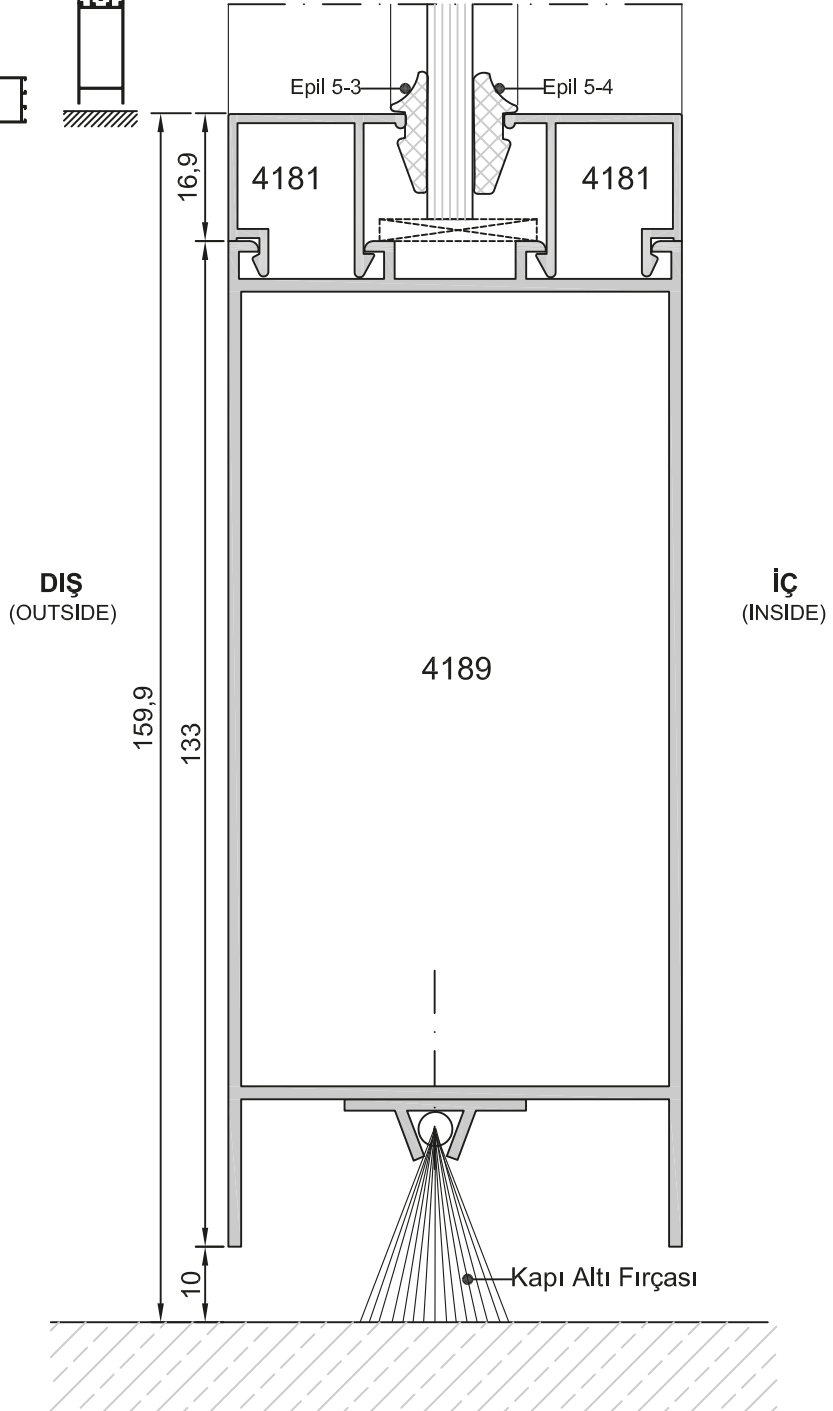
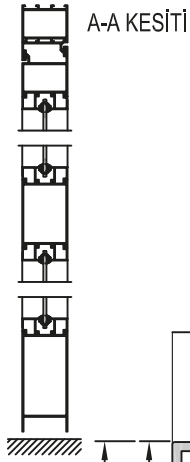
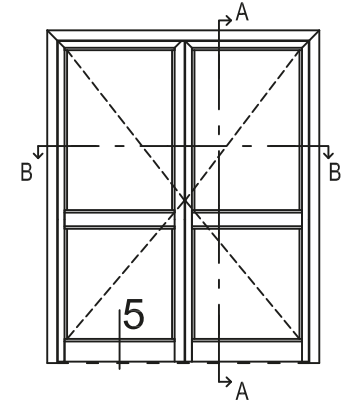


Detay  
Detail 4



- Detaylar
- Details

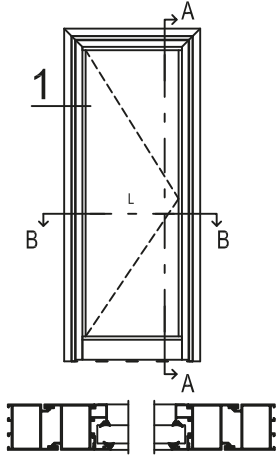
## Yalıtımsız Kapı, Pencere ve Vitrin Serisi



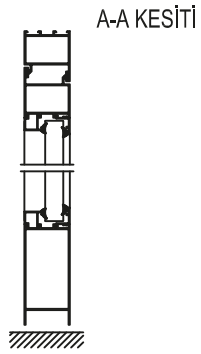
Detay  
Detail 5

- Detaylar
- Details

### Yalıtımsız Kapı, Pencere ve Vitrin Serisi

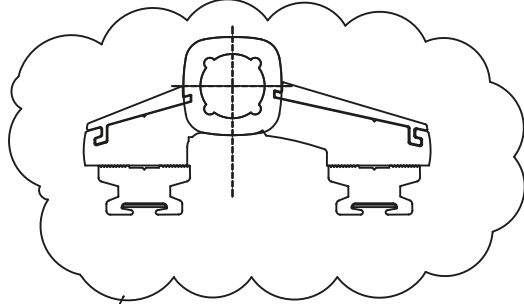


B-B KESİTİ

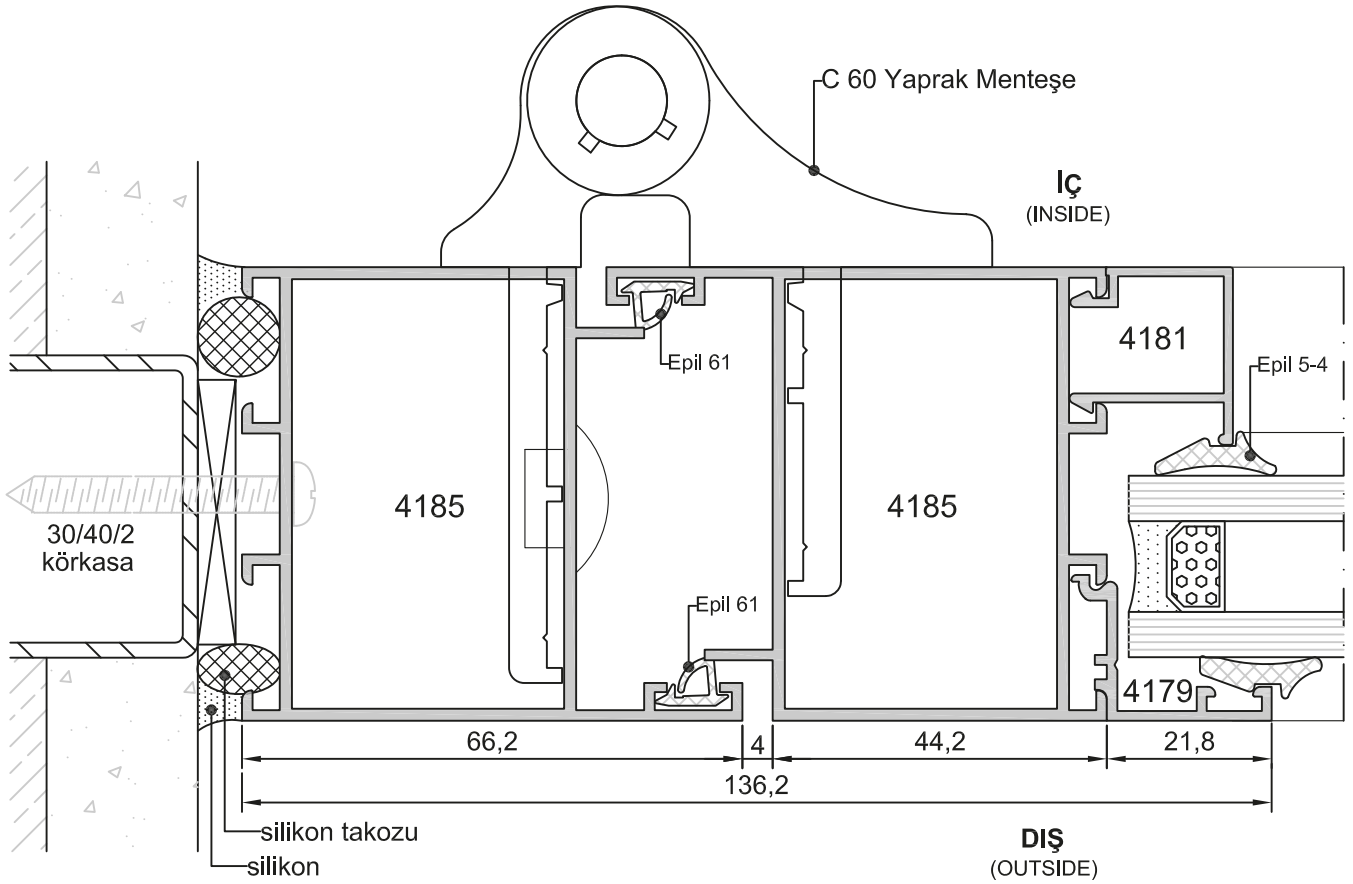


A-A KESİTİ

SDKM-45-075  
Düz kapazlama menteşe



"Alternatif "

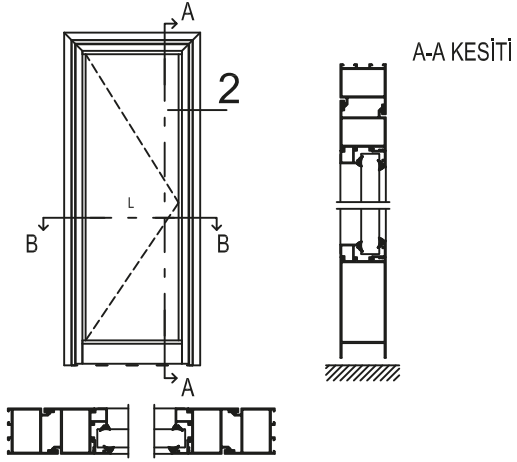


Detay  
Detail 1

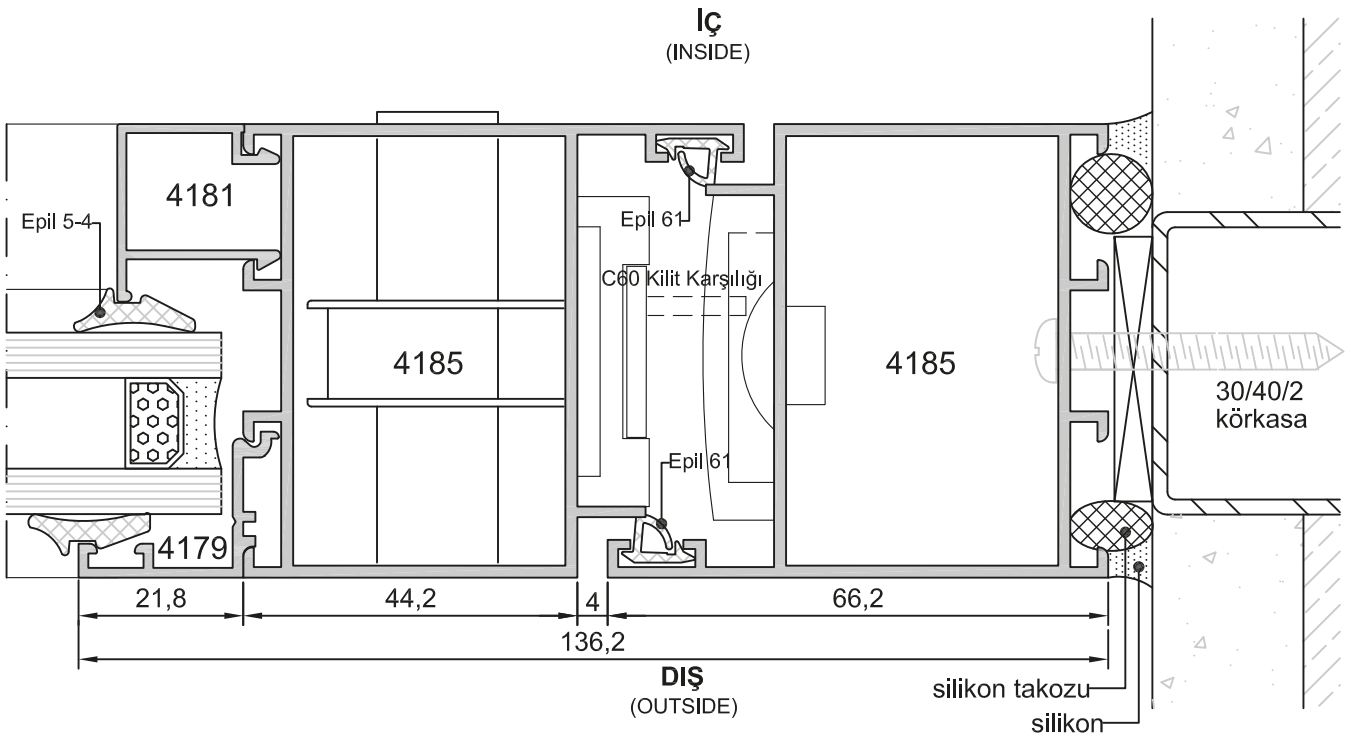


- Detaylar
- Details

## Yalıtımsız Kapı, Pencere ve Vitrin Serisi



B-B KESİTİ



Detay  
Detail 2

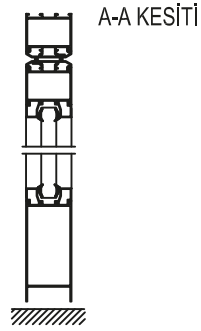
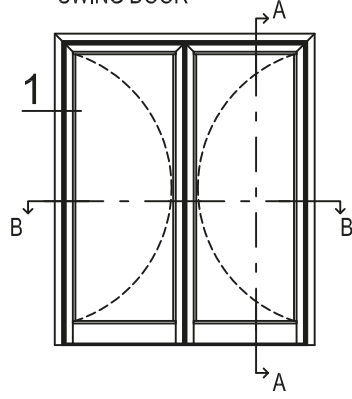




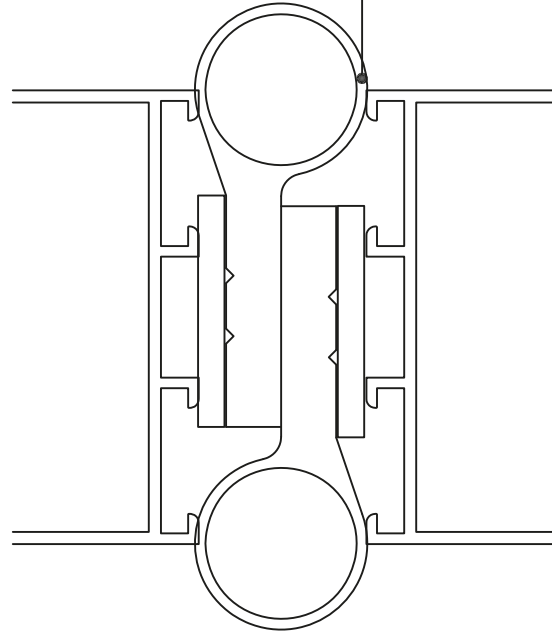
- Detaylar
- Details

## Yalıtımsız Kapı, Pencere ve Vitrin Serisi

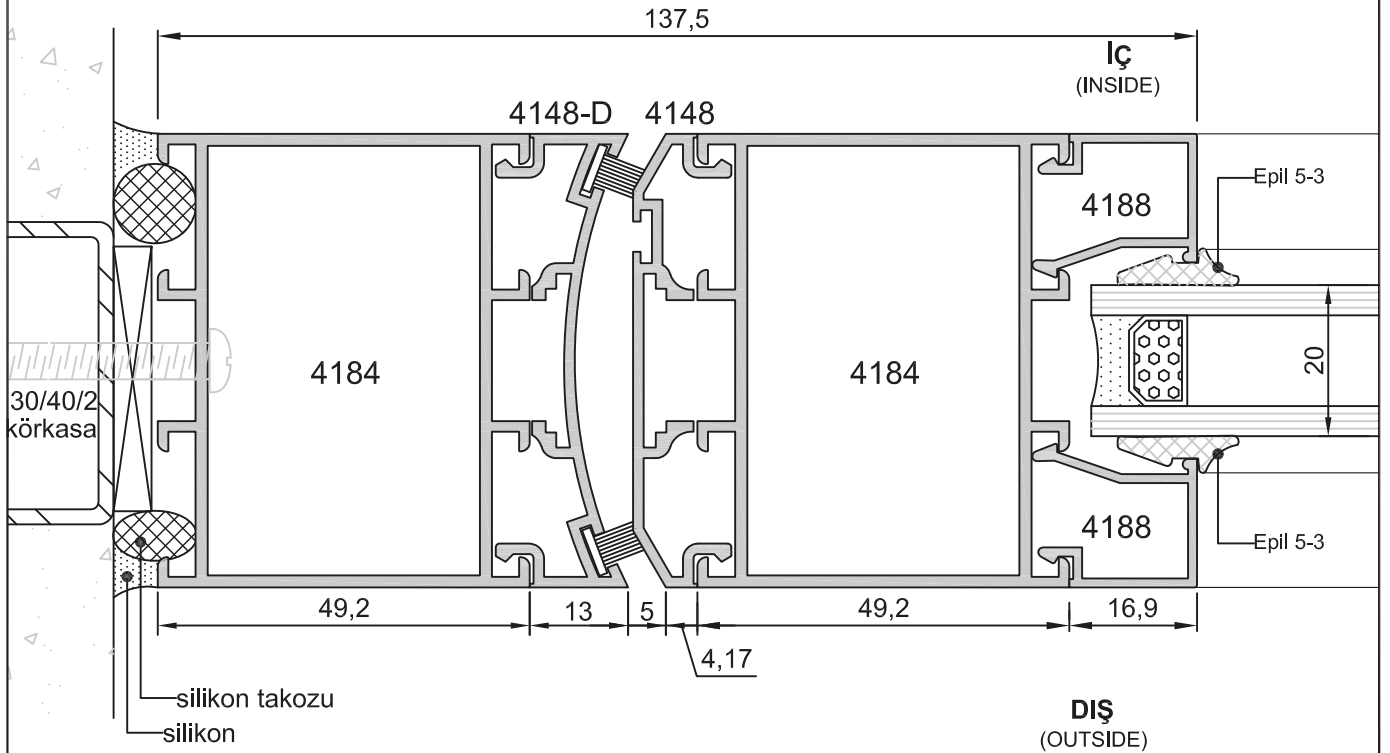
ÇARPMA KAPI  
SWING DOOR



ÇARPMA MENTEŞE



B-B KESİTİ



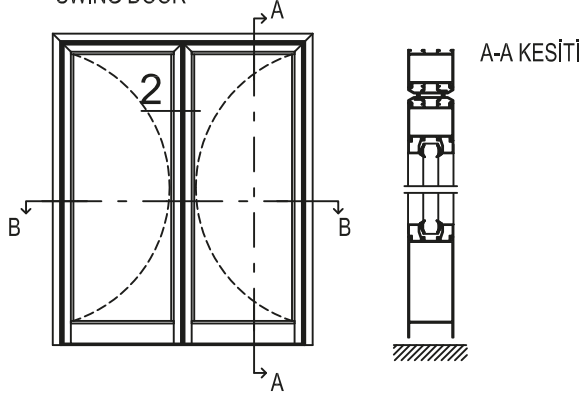
Detay 1  
Detail 1



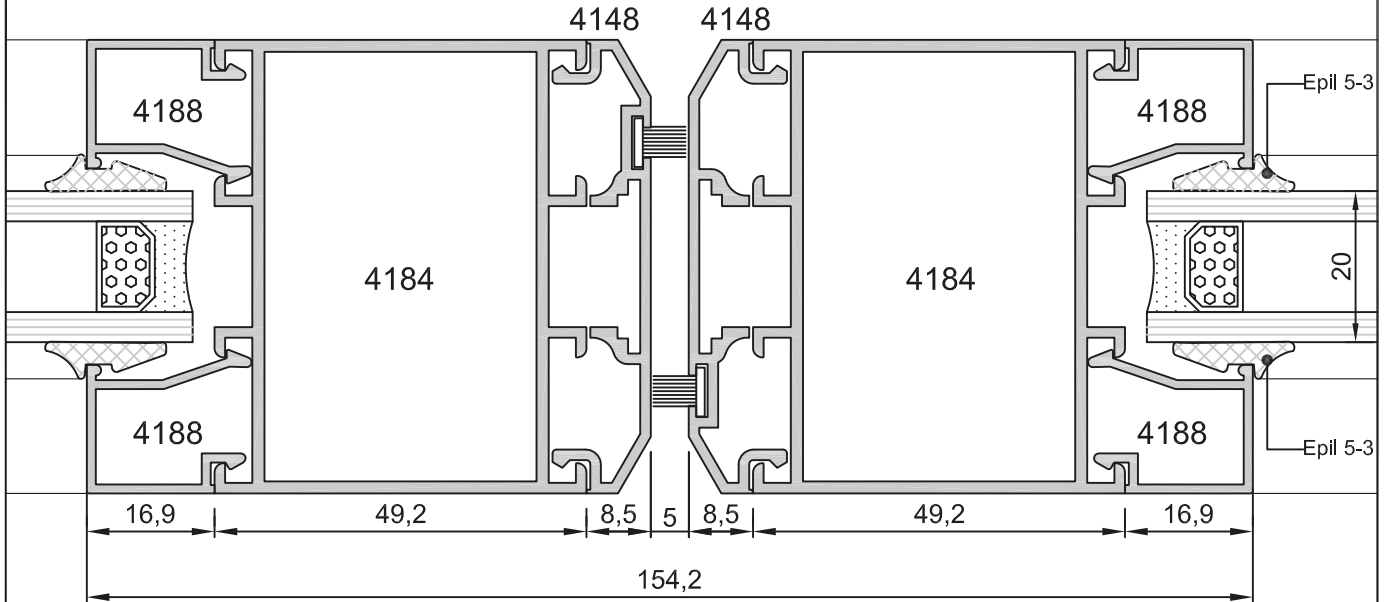
- Detaylar
- Details

## Yalıtımsız Kapı, Pencere ve Vitrin Serisi

ÇARPMA KAPI  
SWING DOOR



İÇ  
(INSIDE)



DIŞ  
(OUTSIDE)

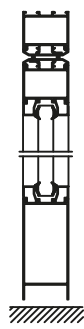
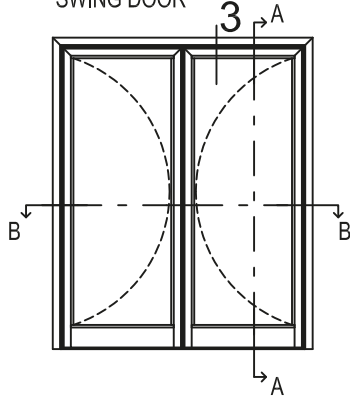
Detay 2



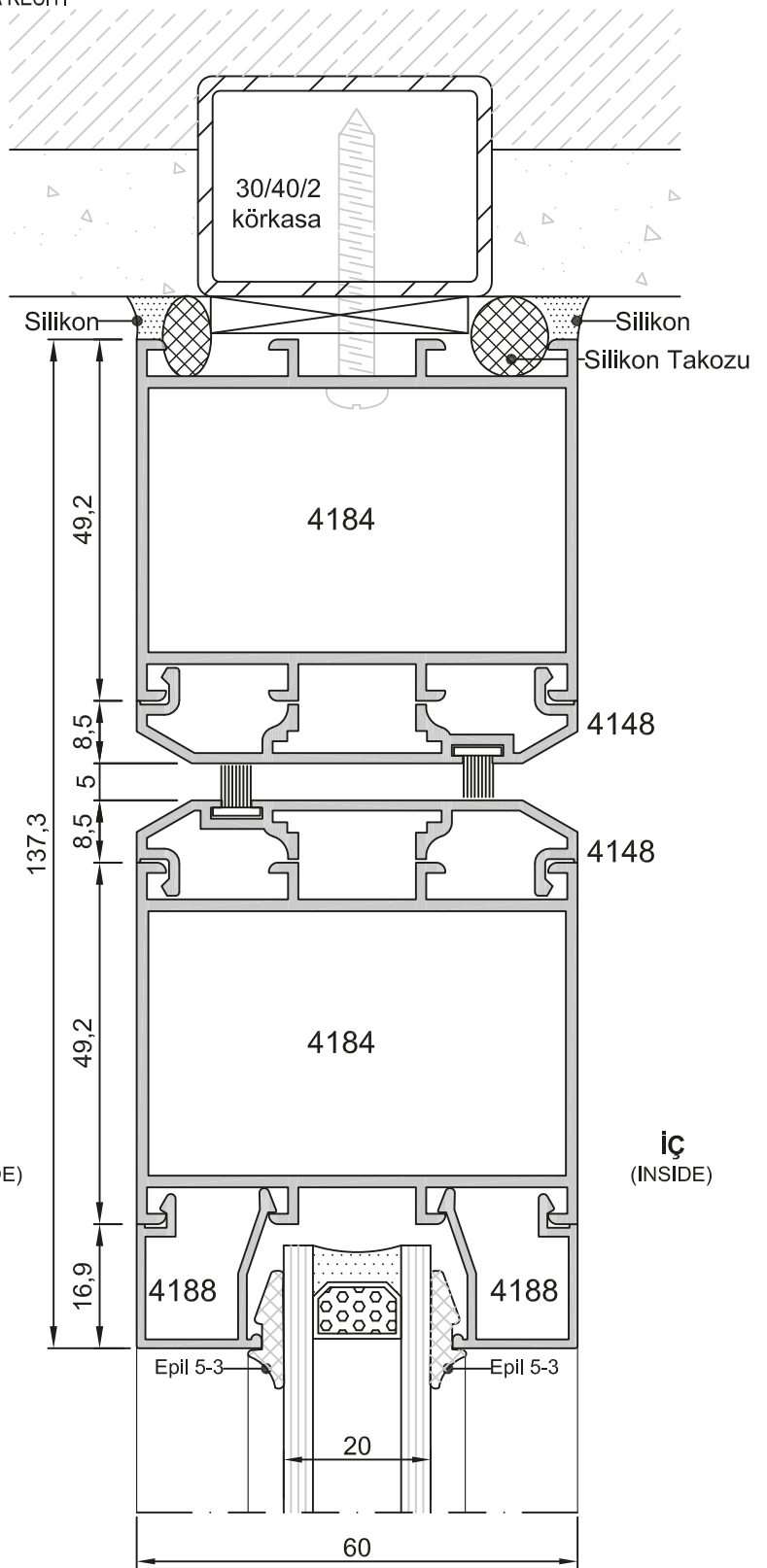
- Detaylar
- Details

## Yalıtımsız Kapı, Pencere ve Vitrin Serisi

ÇARPMA KAPI  
SWING DOOR



A-A KESİTİ



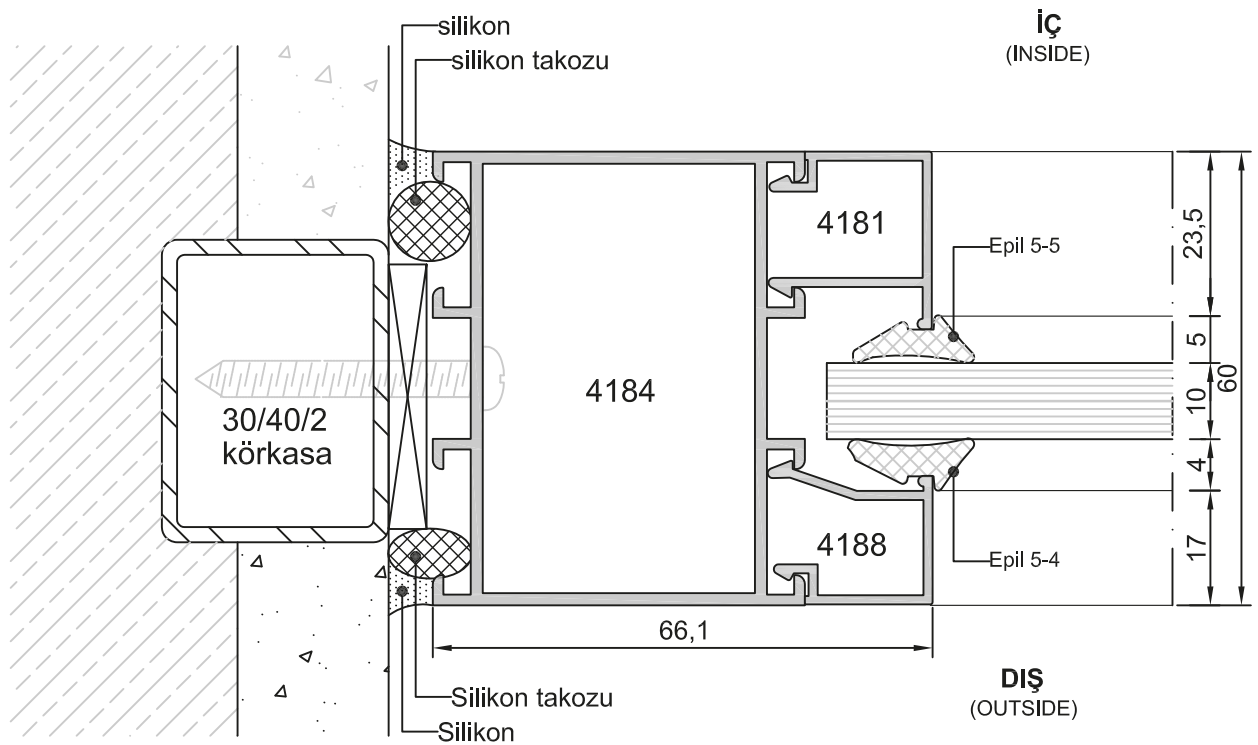
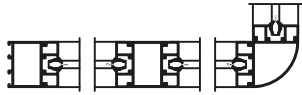
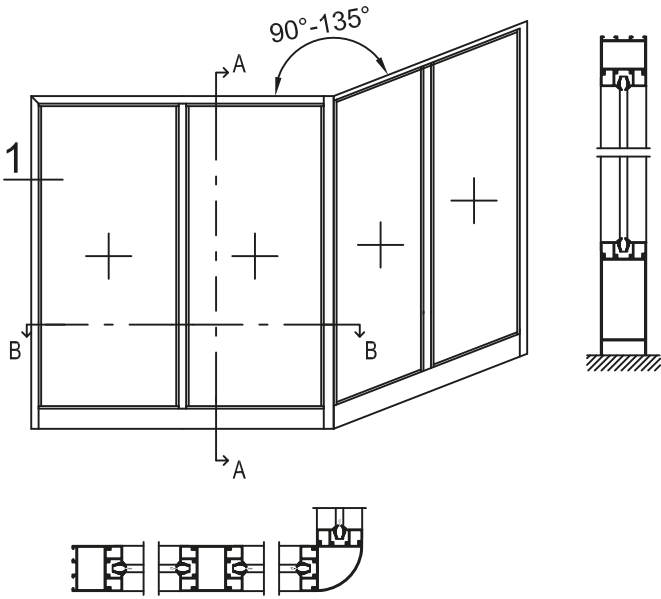
B-B KESİTİ

Detay  
Detail 3



- Detaylar
- Details

## Yalıtımsız Kapı, Pencere ve Vitrin Serisi

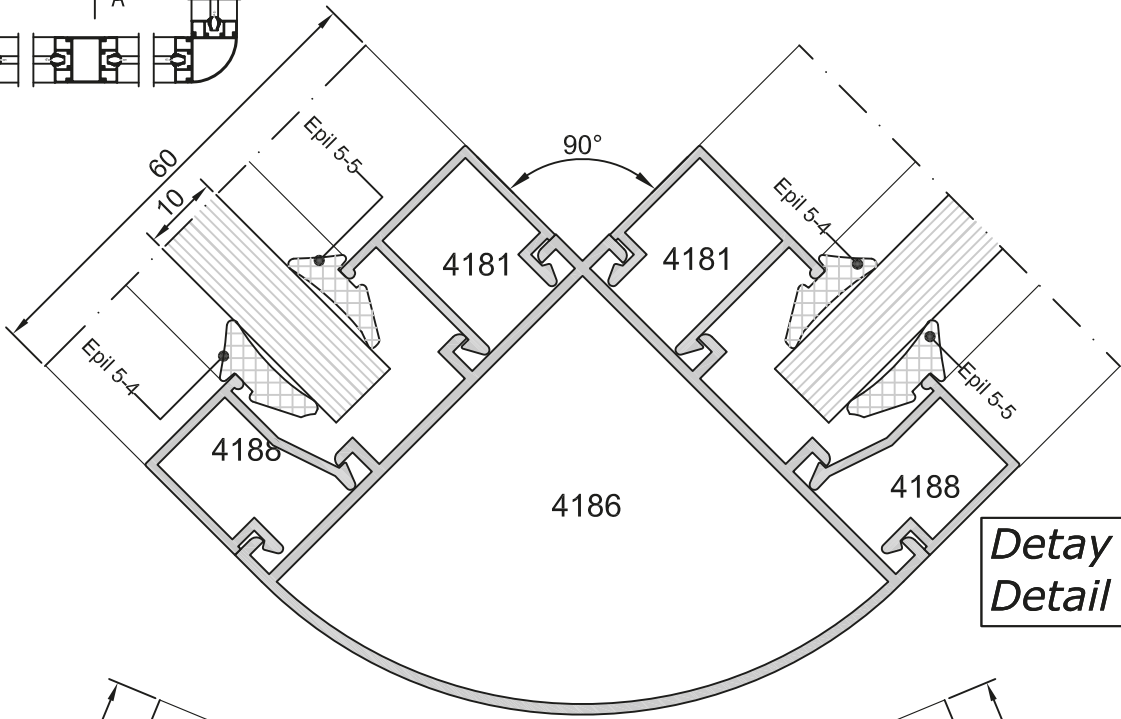
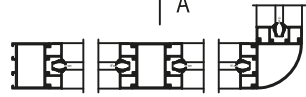
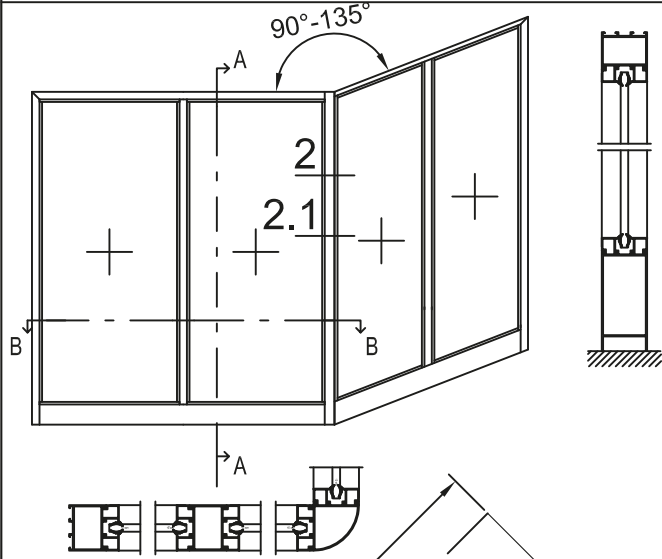


Detay  
Detail 1

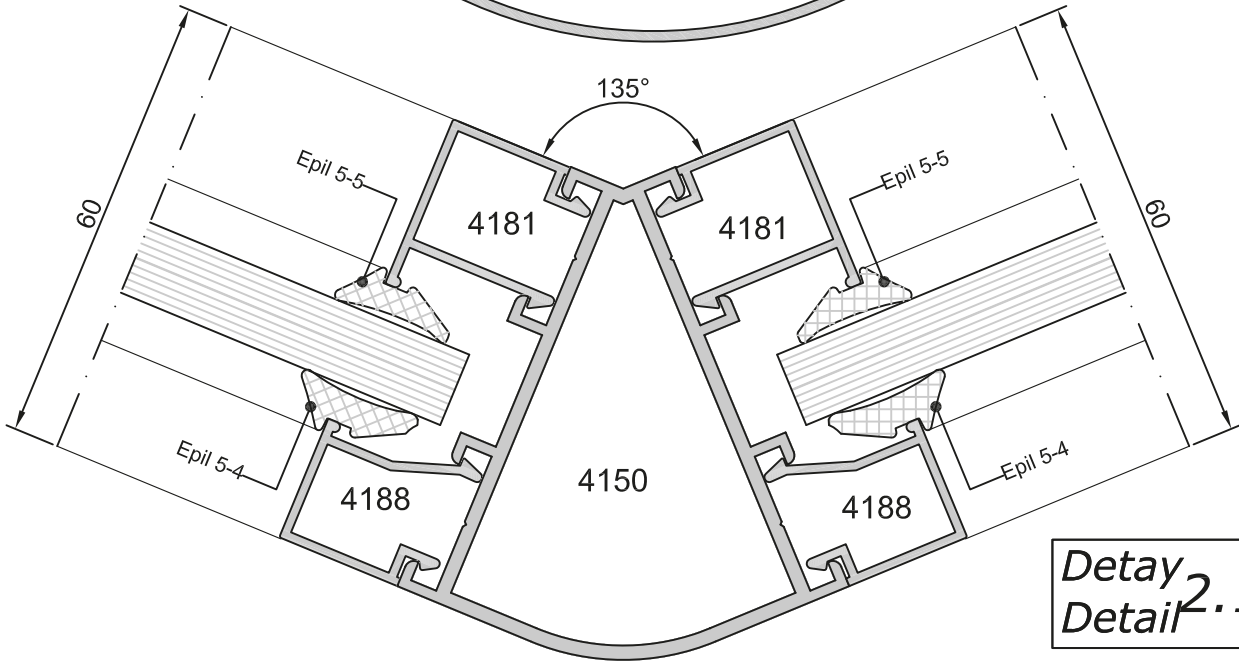


- Detaylar
- Details

## Yalıtımsız Kapı, Pencere ve Vitrin Serisi



Detay  
Detail 2

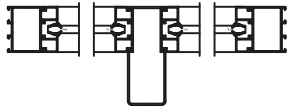
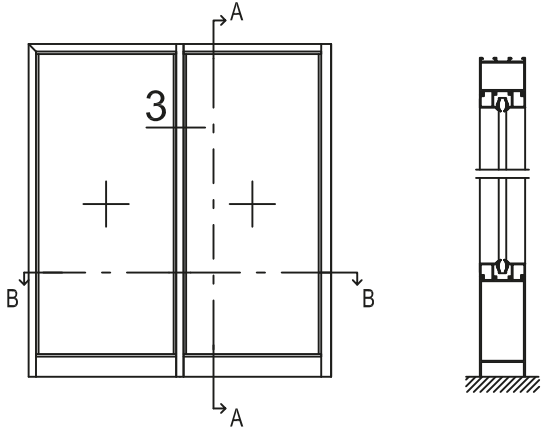


Detay  
Detail 2.1

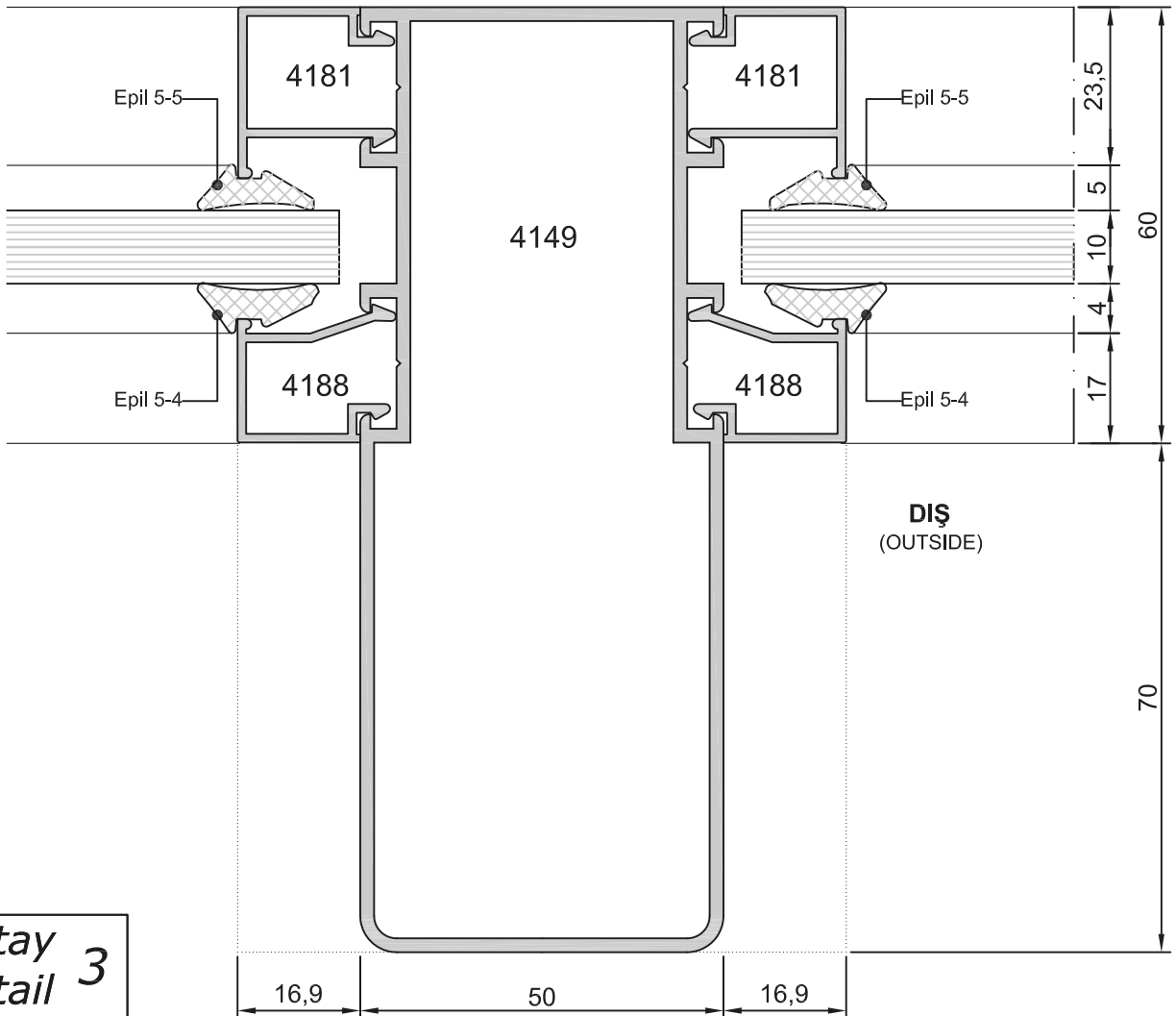


- Detaylar
- Details

## Yalıtımsız Kapı, Pencere ve Vitrin Serisi



**İÇ**  
(INSIDE)



**DIŞ**  
(OUTSIDE)

Detay  
Detail 3